



AUTOMATION

ACCESSORI DI MONTAGGIO - ALLUMINIO ACCIAIO
MOUNTING ACCESSORIES - ALUMINUM STEEL



MADE IN ITALY

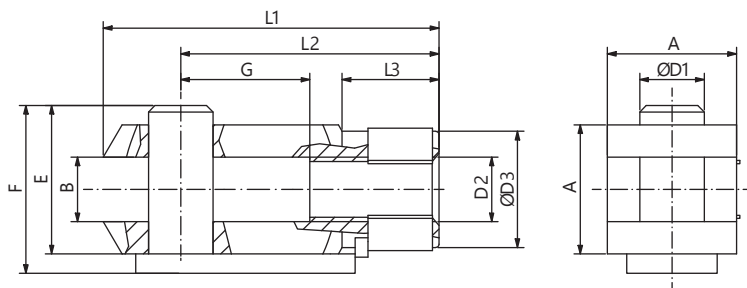
**ACCESSORI STELO
PISTON ROD ACCESSORIES**



FORCELLA FEMMINA DIN 71752 FILETTO ISO8140 CETOP CON CLIP

FEMALE FORK DIN 71752 THREAD ISO8140 CETOP WITH CLIP

FFC...S



Acciaio zincato - Zinc coated steel

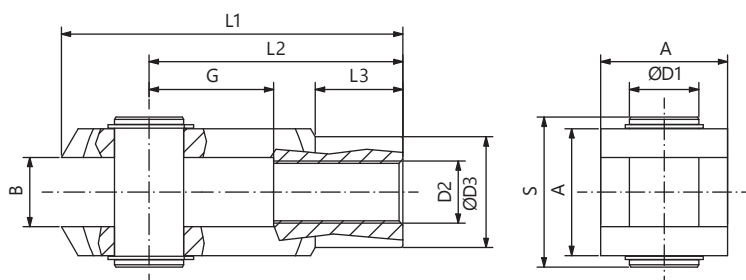
Ø	COD	D2	B	L2	G	L3	A	ØD1	ØD3	L1	F	E
08 - 10	FFC04070S	M4X0,7	4	16	8	6	8	4	8	21	11	9
12 - 16	FFC06100S	M6X1	6	24	12	9	12	6	10	31	16	14
20	FFC08125S	M8X1,25	8	32	16	12	16	8	14	42	22	19
25 - 32	FFC10125S	M10X1,25	10	40	20	15	20	10	18	52	26	23
32	FFC10150S	M10X1,5	10	40	20	15	20	10	18	52	26	23
40	FFC12125S	M12X1,25	12	48	24	18	24	12	20	62	32	28
40	FFC12175S	M12X1,75	12	48	24	18	24	12	20	62	32	28
50 - 63	FFC16150S	M16X1,5	16	64	32	24	32	16	26	83	40	36
50 - 63	FFC16200S	M16X2	16	64	32	24	32	16	26	83	40	36
80-100	FFC20150S	M20X1,5	20	80	40	30	40	20	34	105	49	44

Come ordinare: COD + condizioni fornitura a pag 187 - How to order: COD + supply condition on page 187

FORCELLA FEMMINA DIN 71752 FILETTO ISO8140 CETOP CON PERNO

FEMALE FORK DIN 71752 THREAD ISO8140 CETOP WITH PIN

FFP...S



Acciaio zincato - Zinc coated steel

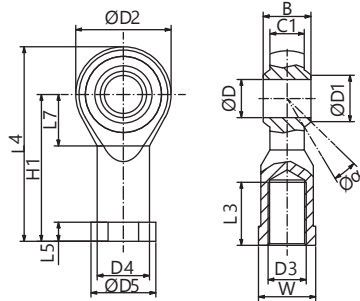
Ø	COD	D2	B	A	ØD1	S	G	L2	L1	L3	ØD3
125	FFP27200S	M27X2	30	55	30	65	54	110	148	38	48
160-200	FFP36200S	M36X2	35	70	35	84	72	144	188	40	60
250	FFP42200S	M42X2	40	85	40	104,3	84	168	232	63,5	70
320	FFP48200S	M48X2	50	96	50	117,3	96	192	265	73	82

Come ordinare: COD + condizioni fornitura a pag 187 - How to order: COD + supply condition on page 187.

TESTA A SNODO DIN ISO12240-4 SERIE K

ROD END BEARING DIN ISO12240-4 K SERIE

TSN...S



Acciaio zincato - Zinc coated steel

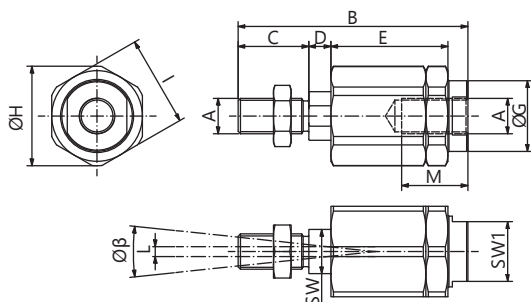
Ø	COD	D3	L3	a°	ØD	ØD1	C1	B	ØD4	ØD5	L5	L7	H1	L4	ØD2
08 - 10	TSN04070S	M4X0,7	10	13°	5	7,7	6	8	9	11	4	10	27	36	18
12 - 16	TSN06100S	M6X1	12	13°	6	8,9	6,75	9	10	13	5	11	30	40	20
20	TSN08125S	M8X1,25	16	14°	8	10,4	9	12	12,5	16	5	13	36	48	24
25 - 32	TSN10125S	M10X1,25	20	13°	10	12,9	10,5	14	15	19	6,5	15	43	57	28
32	TSN10150S	M10X1,5	20	13°	10	12,9	10,5	14	15	19	6,5	15	43	57	28
40	TSN12125S	M12X1,25	22	13°	12	15,4	12	16	17,5	22	6,5	17	50	66	32
40	TSN12175S	M12X1,75	22	13°	12	15,4	12	16	17,5	22	6,5	17	50	66	32
50 - 63	TSN16150S	M16X1,5	28	15°	16	19,3	15	21	22	27	8	23	64	85	42
50 - 63	TSN16200S	M16X2	28	15°	16	19,3	15	21	22	27	8	23	64	85	42
80-100	TSN20150S	M20X1,5	33	14°	20	24,3	18	25	27,5	34	10	27	77	102	50
125	TSN27200S	M27X2	51	17°	30	34,8	25	37	40	50	15	36	110	145	70
160-200	TSN36200S	M36X2	56	19°	35	37,7	28	43	46	58	17	41	125	165	80
250	TSN42200S	M42X2	60	16°	40	45,1	33	49	53	65	19	45	142	187	91
320	TSN48200S	M48X2	65	14°	50	56,6	45	60	65	75	23	58	160	218	117

Come ordinare: COD + condizioni fornitura a pag 187 - How to order: COD + supply condition on page 187.

SNODO AUTOALLINEANTE

SELF-ALIGNING JOINT

GAA...S



Acciaio zincato - Zinc coated steel

Ø	COD	A	B	C	D	E	SW	ØG	ØH	I	L	M	B
12 - 16	GAA06100S	M6X1	36,5	11	3,5	18,5	6	8,5	14,5	13	1	12,5	6°
20	GAA08125S	M8X1,25	58	21	4	28,5	8	12,5	19	17	2	16	8°
25 - 32	GAA10125S	M10X1,25	74,5	23	6,5	36	14	22	32	30	2	22	8°
32	GAA10150S	M10X1,5	74,5	23	6,5	36	14	22	32	30	2	22	8°
40	GAA12125S	M12X1,25	75	24	6,5	36	14	22	32	30	2	22	8°
40	GAA12175S	M12X1,75	75	24	6,5	36	14	22	32	30	2	22	9°
50 - 63	GAA16150S	M16X1,5	103	30	10	53	22	32	45	41	2	30	6°
80-100	GAA20150S	M20X1,5	119	40	6,5	53	22	32	45	41	2	37	6°

Come ordinare: COD + condizioni fornitura a pag 187 - How to order: COD + supply condition on page 187

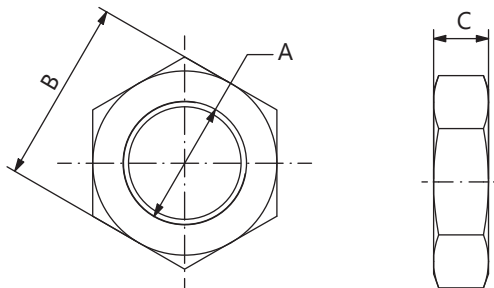
**ACCESSORI STELO
PISTON ROD ACCESSORIES**



DADO ESAGONALE STELO

HEXAGONAL NUT FOR PISTON ROD

DES...S



Acciaio zincato - Zinc coated steel

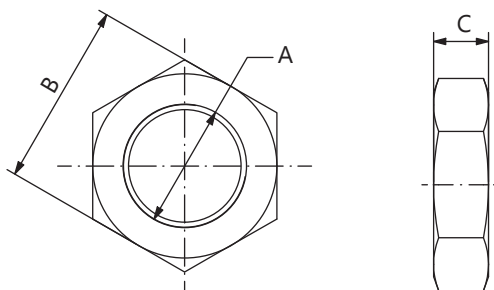
Ø	COD	A	C	B
08 - 10	DES04070S	M4X0,7	3,2	7
12 - 16	DES06100S	M6X1	4	10
20	DES08125S	M8X1,25	5	13
25 - 32	DES10125S	M10X1,25	6	17
32	DES10150S	M10X1,5	6	17
40	DES12125S	M12X1,25	7	19
40	DES12175S	M12X1,75	7	19
50-63	DES16150S	M16X1,5	8	24
50-63	DES16200S	M16X2	8	24
80-100	DES20150S	M20X1,5	9	30
125	DES27200S	M27X2	12	41
160-200	DES36200S	M36X2	14	55
250	DES42200S	M42X2	16	65
320	DES48200S	M48X2	18	75

Come ordinare: COD + condizioni fornitura a pag 187 - How to order: COD + supply condition on page 187

DADO ESAGONALE TESTATA

HEXAGONAL COVER NUT

DET...S



Acciaio zincato - Zinc coated steel

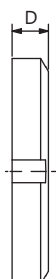
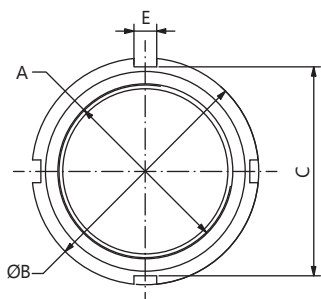
Ø	COD	A	C	B
08 - 10	DET12125S	M12X1,25	5	19
12 - 16	DET16150S	M16X1,5	5	22
20 - 25	DET22150S	M22X1,5	8	27

Come ordinare: COD + condizioni fornitura a pag 187 - How to order: COD + supply condition on page 187.

GHIERA TESTATA

COVER SLOTTED NUT

GHI...S



Acciaio zincato - Zinc coated steel

Ø	COD	A	ØB	C	D	E
32	GHI30150S	M30X1,5	45	40	7	5
40	GHI38150S	M38X1,5	50	46	8	5
50 - 63	GHI45150S	M45X1,5	58	52	9	6

Come ordinare: COD + condizioni fornitura a pag 187 - How to order: COD + supply condition on page 187.

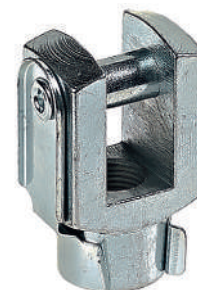
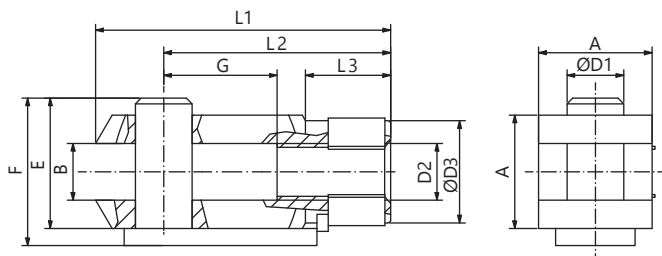
**ACCESSORI STELO
PISTON ROD ACCESSORIES**



FORCELLA FEMMINA CON CLIP CNOMO

CNOMO FEMALE FORK WITH CLIP

FFA...S



Acciaio zincato - Zinc coated steel

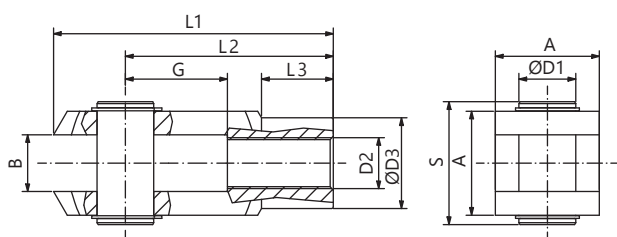
Ø	COD	D2	F	ØD3	E	L2	B	ØD1	A1	A2	L1	L3	G
25 - 32	FFA10150S	M10X1,5	28	18	25	36	11	8	22	22	45	14	16
40 - 50	FFA16150S	M16X1,5	44	26	40	51	18	12	36	26	64	17	25
63 - 80	FFA20150S	M20X1,5	53	34	49	63	22	16	45	34	80	18,5	33
100 - 125	FFA27200S	M27X2	73	42	69	85	30	20	63	42	105	30	40
160 - 200	FFA36200S	M36X2	-	50	-	115	40	25	80	50	140	45	-

Come ordinare: COD + condizioni fornitura a pag 187 - How to order: COD + supply condition on page 187.

FORCELLA FEMMINA CON PERNO CNOMO

CNOMO FEMALE FORK WITH PIN

FFB...S



Acciaio zincato - Zinc coated steel

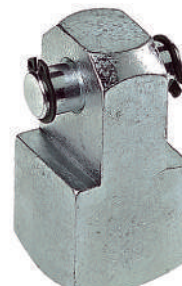
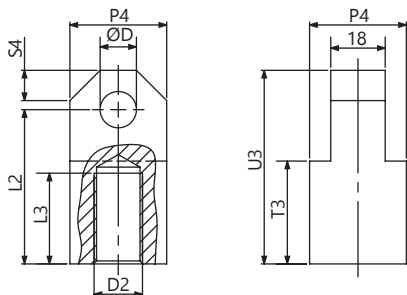
Ø	COD	D2	ØD3	L2	B	ØD1	S	A	L1	L3	G
25 - 32	FFB10150S	M10X1,5	18	36	11	8	22	22	45	14	116
40 - 50	FFB16150S	M16X1,5	26	51	18	12	36	26	64	17	25
63 - 80	FFB20150S	M20X1,5	34	63	22	16	45	34	80	18,5	33
100 - 125	FFB27200S	M27X2	42	85	30	20	63	42	105	30	40
160 - 200	FFB36200S	M36X2	50	115	40	25	80	50	140	45	-

Come ordinare: COD + condizioni fornitura a pag 187 - How to order: COD + supply condition on page 187.

FORCELLA MASCHIO CNOMO

CNOMO MALE FORK

FFM...S



Acciaio zincato - Zinc coated steel

Ø	COD	D2	L3	M3	P4	ØD	S4	T3	U3	L2
25 - 32	FFM10150S	M10X1,5	20	11	22	8	6	25	45	36
40 - 50	FFM16150S	M16X1,5	30	18	32	12	10	34	64	51
63 - 80	FFM20150S	M20X1,5	36	22	36	16	12	41	80	63
100 - 125	FFM27200S	M27X2	50	30	45	20	17,5	58	105	85
160 -200	FFM36200S	M36X2	70	40	63	25	20	81	140	115

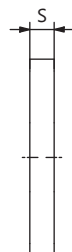
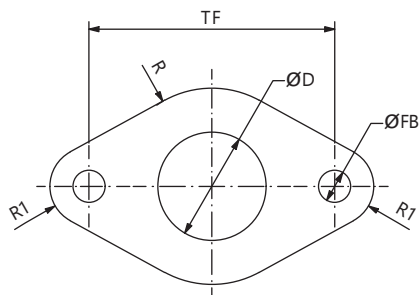
Come ordinare: COD + condizioni fornitura a pag 187 - How to order: COD + supply condition on page 187.

ISO6432

FLANGIA MF8

FLANGE MF8

FL1...S



Acciaio zincato - Zinc coated steel

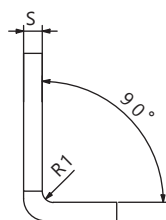
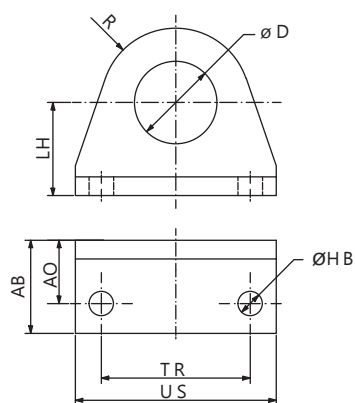
Ø	COD	ØD	ØFB	TF	R	R1	S
08 - 10	FL1008S	12	4,5	30	11	5	3
12 - 16	FL1012S	16	5,5	40	15	6	4
20 - 25	FL1020S	22	6,5	50	20	8	5

Come ordinare: COD + condizioni fornitura a pag 187 - How to order: COD + supply condition on page 187

PIEDINO MS3

PEDESTAL MS3

PD1...S



Acciaio zincato - Zinc coated steel

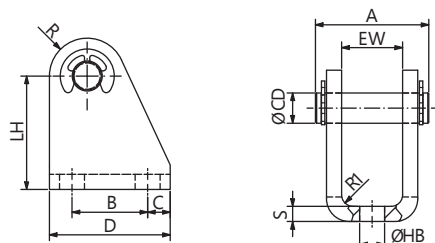
Ø	COD	TR	ØD	S	ØHB	AO	AB	US	LH	R	R1
08 - 10	PD1008S	25	12	3	4,5	11	16	35	16	10	1,5
12 - 16	PD1012S	32	16,1	4	5,5	14	20	42	20	13	2
20 - 25	PD1020S	40	22,1	5	6,6	17	25	54	25	20	2,5

Come ordinare: COD + condizioni fornitura a pag 187 - How to order: COD + supply condition on page 187.

CERNIERA FEMMINA CON PERNO MP3

FEMALE HINGE WITH PIN MP3

CF1...S



Acciaio zincato - Zinc coated steel

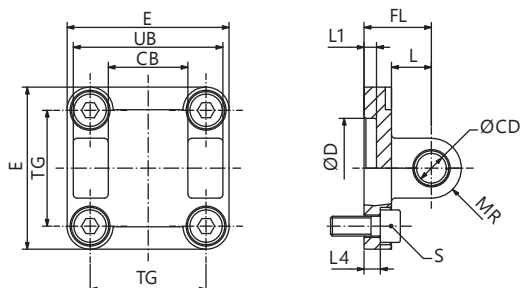
Ø	COD	D	LH	ØCD	S	C	B	EW	ØHB	A	R	R1
08 - 10	CF1008S	22	24	4	2,5	4,75	12,5	8,1	4,5	18	5	1,5
12 - 16	CF1012S	25	27	6	3	5	15	12,1	5,5	24	7	1,5
20 - 25	CF1020S	32	30	8	4	6	20	16,1	6,6	31	10	2

Come ordinare: COD + condizioni fornitura a pag 187 - How to order: COD + supply condition on page 187

CERNIERA FEMMINA MP2 CON BUSSOLE

FEMALE HINGE MP2 WITH BUSHES

CFE...A



Ø	COD	TG	CB	UB	ØCD	FL	L	ØD	L1	L4	S	MR	E
32	CFE032A	32,5	26	45	10	22	13	30	5	5,5	M6X20	10	45
40	CFE040A	38	28	52	12	25	16	35	5	5,5	M6X20	12	52
50	CFE050A	46,5	32	60	12	27	16	40	5	6,5	M8X20	12	65
63	CFE063A	56,5	40	70	16	32	21	45	5	6,5	M8X20	16	75
80	CFE080A	72	50	90	16	36	22	45	5	10	M10X25	16	95
100	CFE100A	89	60	110	20	41	27	55	5	10	M10X25	20	115
125	CFE125A	110	70	130	25	50	30	60	7	10	M12X25	25	140
160	CFE160A	140	90	170	30	55	35	65	7	10	M16X30	25	180
200	CFE200A	175	90	170	30	60	35	75	7	11	M16X30	25	220
250*	CFE250A	220	110	200	40	70	45	90	-	11	M20X35	40	270
320*	CFE320A	270	120	220	45	80	50	110	-	15	M24X40	45	350

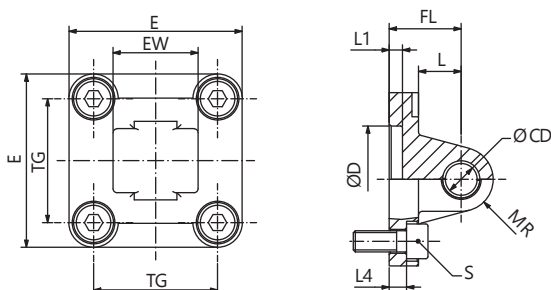
Come ordinare: COD + condizioni fornitura a pag 187 - How to order: COD + supply condition on page 187

*Ø250 - 320 senza bussole - *Ø250 - 320 without bushes

CERNIERA MASCHIO MP4 CON BUSSOLE

MALE HINGE MP4 WITH BUSHES

CMA...A



Ø	COD	TG	EW	ØCD	FL	L	ØD	L1	L4	S	MR	E
32	CMA032A	32,5	26	10	22	13	30	5	5,5	M6X20	10	45
40	CMA040A	38	28	12	25	16	35	5	5,5	M6X20	12	52
50	CMA050A	46,5	32	12	27	16	40	5	6,5	M8X20	12	65
63	CMA063A	56,5	40	16	32	21	45	5	6,5	M8X20	16	75
80	CMA080A	72	50	16	36	22	45	5	10	M10X25	16	95
100	CMA100A	89	60	20	41	27	55	5	10	M10X25	20	115
125	CMA125A	110	70	25	50	30	60	7	10	M12X25	25	140
160	CMA160A	140	90	30	55	35	65	7	10	M16X30	25	180
200	CMA200A	175	90	30	60	35	75	7	11	M16X30	25	220
250*	CMA250A	220	110	40	70	45	90	11	11	M20X35	40	270
320*	CMA320A	270	120	45	80	50	110	15	15	M24X40	45	350

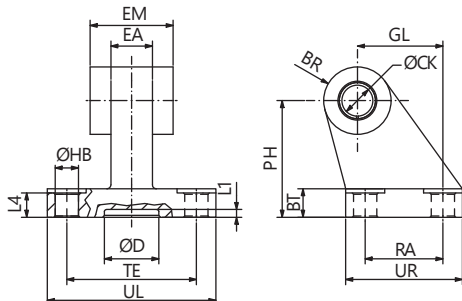
Come ordinare: COD + condizioni fornitura a pag 187 - How to order: COD + supply condition on page 187.

*Ø250 - 320 senza bussole - *Ø250 - 320 without bushes.

ARTICOLAZIONE A SQUADRA AB7 CETOP RP107P CON BUSSOLE

SQUARE JOINT AB7 CETOP RP107P WITH BUSHES

ARQ...A



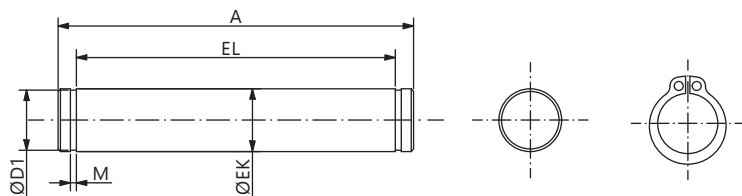
Ø	COD	ØCK	EM	BR	PH	GL	ØHB	L4	BT	TE	RA	ØD	L1	UL	UR	EA
32	ARQ032A	10	26	10	32	21	6,6	6,4	8	38	18	21	3	51	31	10
40	ARQ040A	12	28	11	36	24	6,6	8,4	10	41	22	21	3	54	35	15
50	ARQ050A	12	32	13	45	33	9	10,4	12	50	30	21	3	65	45	16
63	ARQ063A	16	40	15	50	37	9	12,4	14	52	35	21	3	67	50	16
80	ARQ080A	16	50	15	63	47	11	11,5	14	66	40	21	3	86	60	20
100	ARQ100A	20	60	19	71	55	11	14,5	17	76	50	11	3	96	70	20
125	ARQ125A	25	70	22,5	90	70	14	16,8	20	94	60	21	3	124	90	30
160	ARQ160A	30	90	31,5	115	97	14	21	25	118	88	31	5	156	126	36
200	ARQ200A	30	90	31,5	135	105	18	26	30	122	90	31	5	162	130	40

Come ordinare: COD + condizioni fornitura a pag 187 - How to order: COD + supply condition on page 187.

PERNO ISO AA4

ISO PIN AA4

PRI...S



Acciaio zincato - Zinc coated steel

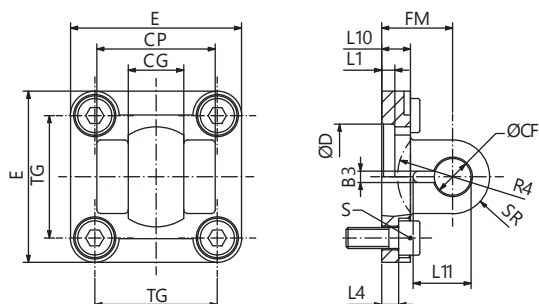
Ø	COD	ØEK	EL	ØD1	M	A
32	PRI032	10	46	9,6	1,1	53
40	PRI040	12	53	11,5	1,1	60
50	PRI050	12	61	11,5	1,1	68
63	PRI063	16	71	15,2	1,1	78
80	PRI080	16	91	15,2	1,1	98
100	PRI100	20	111	19	1,3	118
125	PRI125	25	132	23,9	1,3	139
160-200	PRI160	30	172	28,6	1,6	180
250	PRI250	40	202	37,5	1,85	214
320	PRI320	45	222	42,5	1,85	234

Come ordinare: COD + condizioni fornitura a pag 187 - How to order: COD + supply condition on page 187.

CERNIERA FEMMINA STRETTA AB6

NARROW FEMALE HINGE AB6

CFS...A



Ø	COD	E	CP	CG	TG	FM	L1	L10	L4	ØD	ØCF	B3	L11	SR	R4	S
32	CFS032A	45	34	14	32,5	22	5	9	5,5	30	10	3,3	16,5	9,5	17	M6X20
40	CFS040A	52	40	16	38	25	5	9	5,5	35	12	4,3	18	12	20	M6X20
50	CFS050A	65	45	21	46,5	27	5	11	6,5	40	16	4,3	23	14	22	M8X20
63	CFS063A	75	51	21	56,5	32	5	11	6,5	45	16	4,3	23	17	25	M8X20
80	CFS080A	95	65	25	72	36	5	14	10	45	20	4,3	27	21	30	M10X25
100	CFS100A	115	75	25	89	41	5	14	10	55	20	4,3	27	21	32	M10X25
125	CFS125A	140	97	37	110	50	7	20	10	60	30	6,3	40	29	42	M12X25

Come ordinare: COD + condizioni fornitura a pag 187 - How to order: COD + supply condition on page 187.

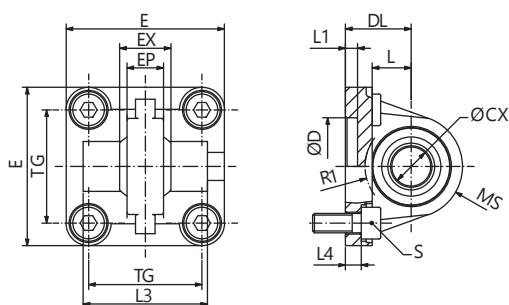
*Ø160- 250 a richiesta

*Ø160- 250 on request

CERNIERA MASCHIO STRETTA CON TESTINA SNODATA MP6

NARROW MALE HINGE WITH SPHERICAL HEAD MP6

CMS...A



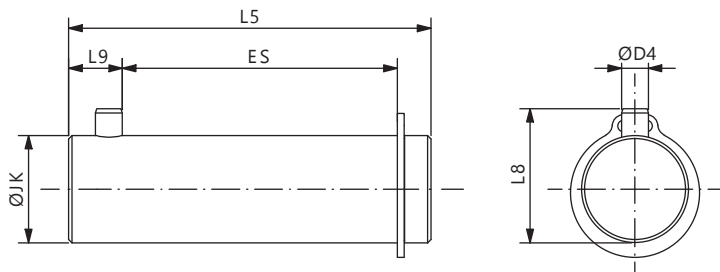
Ø	COD	TG	ØCX	DL	L	EX	EP	S	L4	D	L1	E	MS	L3	R1
32	CMS032A	32,5	10	22	12	14	10,5	M6X20	5,5	30	7	45	16	-	-
40	CMS040A	38	12	25	15	16	12	M6X20	5,5	35	7	52	18	-	-
50	CMS050A	46,5	16	27	15	21	15	M8X20	6,5	40	7	65	21	51	19
63	CMS063A	56,5	16	32	20	21	15	M8X20	6,5	45	7	75	23	-	-
80	CMS080A	72	20	36	20	25	18	M10X25	10	45	9	95	28	74	24
100	CMS100A	89	20	41	25	25	18	M10X25	10	55	9	115	30	140	32
125	CMS125A	110	30	50	30	37	25	M12X25	10	60	9	140	40	-	-
160	CMS160A	140	35	55	35	43	30	M16X30	10	65	7	180	44	-	-
200	CMS200A	175	35	60	35	43	30	M16X30	11	75	7	220	47	220	48

Come ordinare: COD + condizioni fornitura a pag 187 - How to order: COD + supply condition on page 187.

PERNO ANTIROTAZIONE AA6

ANTIROTATION PIN AA6

PRA...S



Acciaio zincato - Zinc coated steel

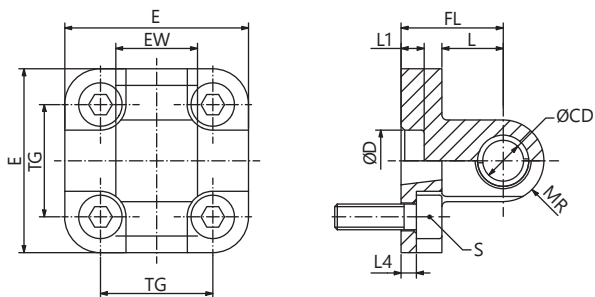
Ø	COD	ØD4	L8	ØJK	L5	L9	ES
32	PRA032	3	14	10	41	6,5	30,5
40	PRA040	4	16	12	48	8	36
50	PRA050	4	20	16	54	8	41
63	PRA063	4	20	16	60	8	47
80	PRA080	4	24	20	75	8	61
100	PRA100	4	24	20	85	8	71
125	PRA125	6	36	30	110	12	91

Come ordinare: COD + condizioni fornitura a pag 187 - How to order: COD + supply condition on page 187.

CERNIERA MASCHIO MP4 CON BUSSOLE PER COMPATTI

MALE HINGE MP4 WITH BUSHES FOR COMPACT

CMC...A



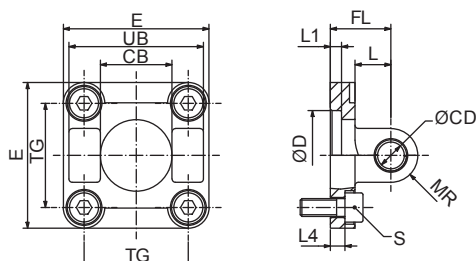
Ø	COD	E	TG	EW	FL	L1	L4	ØD	S	MR	ØCD
20	CMC020A	36	22	16	20	4,5	3	12	M5X16	8	8
25	CMC025A	39,5	26	16	20	4,5	3	12	M5X16	8	8

Come ordinare: COD + condizioni fornitura a pag 187 - How to order: COD + supply condition on page 187.

CERNIERA FEMMINA MP2

FEMALE HINGE MP2

CFE...S



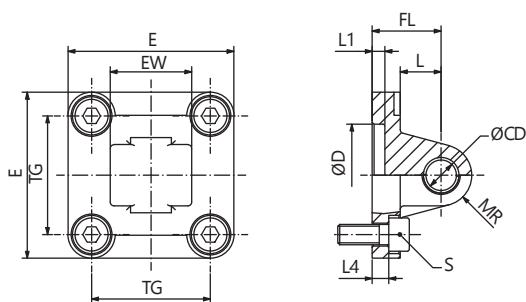
Ø	COD	TG	CB	UB	ØCD	FL	L	ØD	L1	L4	S	MR	E
32	CFE032S	32,5	26	45	10	22	13	30	5	5,5	M6X20	10	45
40	CFE040S	38	28	52	12	25	16	35	5	5,5	M6X20	12	55
50	CFE050S	46,5	32	60	12	27	16	40	5	6,5	M8X20	12	65
63	CFE063S	56,5	40	70	16	32	21	45	5	6,5	M8X20	16	75
80	CFE080S	72	50	90	16	36	22	45	5	10	M10X25	16	95
100	CFE100S	89	60	110	20	41	27	55	5	10	M10X25	20	115
125	CFE125S	110	70	130	25	50	30	60	7	10	M12X25	25	140
160	CFE160S	140	90	170	30	55	35	65	7	10	M16X30	25	180
200	CFE200S	175	90	170	30	60	35	75	7	11	M16X30	25	220
250*	CFE250S	220	110	200	40	70	45	90	-	11	M20X35	40	270
320*	CFE320S	270	120	220	45	80	50	110	-	15	M24X40	45	350

Come ordinare: COD + condizioni fornitura a pag 187 - How to order: COD + supply condition on page 187
Standard: cataforesi nera, disponibili anche in acciaio zincato - Standard: black cathaphoresis, also available in zinc coated steel
*Ø250 - 320 a richiesta - *Ø250 - 320 on request

CERNIERA MASCHIO MP4

MALE HINGE MP4

CMA...S



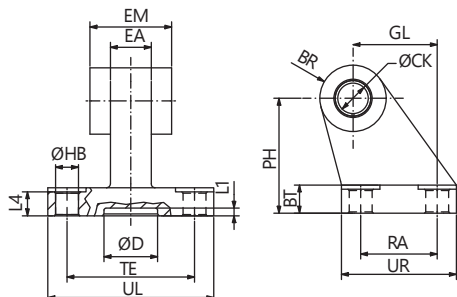
Ø	COD	TG	EW	ØCD	FL	L	ØD	L1	L4	S	MR	E
32	CMA032S	32,5	26	10	22	13	30	5	5,5	M6X20	10	45
40	CMA040S	38	28	12	25	16	35	5	5,5	M6X20	12	55
50	CMA050S	46,5	32	12	27	16	40	5	6,5	M8X20	12	65
63	CMA063S	56,5	40	16	32	21	45	5	6,5	M8X20	16	75
80	CMA080S	72	50	16	36	22	45	5	10	M10X25	16	95
100	CMA100S	89	60	20	41	27	55	5	10	M10X25	20	115
125	CMA125S	110	70	25	50	30	60	7	10	M12X25	25	140
160	CMA160S	140	90	30	55	35	65	7	10	M16X30	25	180
200	CMA200S	175	90	30	60	35	75	7	11	M16X30	25	220
250*	CMA250S	220	110	40	70	45	90	11	11	M20X35	40	270
320*	CMA320S	270	120	45	80	50	110	15	15	M24X40	45	350

Come ordinare: COD + condizioni fornitura a pag 187 - How to order: COD + supply condition on page 187.
*Ø250 - 320 a richiesta - *Ø250 - 320 on request

ARTICOLAZIONE A SQUADRA AB7 CETOP RP107P

SQUARE JOINT AB7 CETOP RP107P

ARQ...S



Ø	COD	ØCK	EM	BR	PH	GL	ØHB	L4	BT	TE	RA	ØD	L1	UL	UR	EA
32	ARQ032S	10	26	10	32	21	6,6	6,5	8	38	18	20	5	51	31	8,5
40	ARQ040S	12	28	11	36	24	6,6	8,5	10	41	22	25	5	54	35	10
50	ARQ050S	12	32	13	45	33	9	10,5	12	50	30	30	5	65	45	13,5
63	ARQ063S	16	40	15	50	37	9	10,5	12	52	35	35	5	67	50	13,5
80	ARQ080S	16	50	15	63	47	11	11,5	14	66	40	45	5	86	60	15
100	ARQ100S	20	60	19	71	55	11	12,5	15	76	50	55	5	96	70	15
125*	ARQ125S	25	70	22,5	90	70	14	17	20	94	60	35	11	124	90	48
160*	ARQ160S	30	90	31,5	115	97	14	21	25	118	88	55	12	156	126	70
200*	ARQ200S	30	90	31,5	135	105	18	26	30	122	90	55	14	162	130	70

Come ordinare: COD + condizioni fornitura a pag 187 - How to order: COD + supply condition on page 187

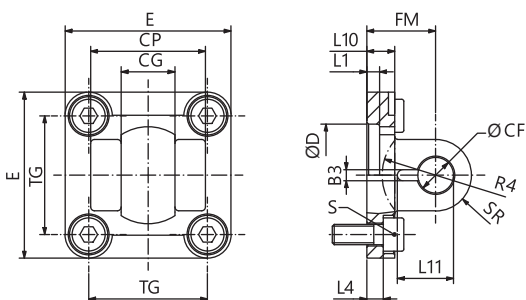
*Ø125 - 200 a richiesta - *Ø125 - 200 on request

Standard: cataforesi nera, disponibili anche in acciaio zincato - Standard: black cataphoresis, also available in zinc coated steel

CERNIERA FEMMINA STRETTA AB6

NARROW FEMALE HINGE AB6

CFS...S



Ø	COD	E	CP	CG	TG	FM	L1	L10	L4	ØD	ØCF	B3	L11	SR	R4	S
32	CFS032S	45	34	14	32,5	22	5	8	5,5	30	10	3,3	16,5	9,5	17	M6X20
40	CFS040S	55	40	16	38	25	5	8	5,5	35	12	4,3	18	12	20	M6X20
50	CFS050S	65	45	21	46,5	27	5	10	6,5	40	16	4,3	23	14	22	M8X20
63	CFS063S	75	51	21	56,5	32	5	10	6,5	45	16	4,3	23	17	25	M8X20
80	CFS080S	95	65	25	72	36	5	13	10	45	20	4,3	27	21	30	M10X25
100	CFS100S	115	75	25	89	41	5	13	10	55	20	4,3	27	21	32	M10X25
125	CFS125S	140	97	37	110	50	7	16	10	60	30	6,3	40	29	42	M12X25
160*	CFS160S	180	122	43	140	55	7	20	10	65	35	6,3	-	30	-	M16X30
200*	CFS200S	220	122	43	175	60	7	20	11	75	35	6,3	-	30	-	M16X30
250*	CFS250S	270	125	49	220	70	11	25	11	90	40	8,3	-	40	-	M20X35
320*	CFS320S	350	150	60	270	80	11	30	15	110	50	8,3	-	50	-	M24X40

Come ordinare: COD + condizioni fornitura a pag 187 - How to order: COD + supply condition on page 187

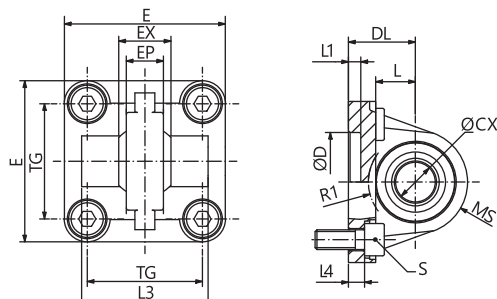
Standard: cataforesi nera, disponibili anche in acciaio zincato - Standard: black cataphoresis, also available in zinc coated steel

*Ø160 - 320 a richiesta - *Ø250 - 320 on request

CERNIERA MASCHIO STRETTA CON TESTINA SNODATA MP6

NARROW MALE HINGE WITH SPHERICAL HEAD MP6

CMS...S



Ø	COD	TG	ØCX	DL	L	EX	EP	S	L4	D	L1	E	MS	L3	R1
32	CMS032S	32,5	10	22	12	14	10,5	M6X20	5,5	30	5	45	16	-	-
40	CMS040S	38	12	25	15	16	12	M6X20	5,5	35	5	55	18	-	-
50	CMS050S	46,5	16	27	15	21	15	M8X20	6,5	40	5	65	21	51	19
63	CMS063S	56,5	16	32	20	21	15	M8X20	6,5	45	5	75	23	-	-
80	CMS080S	72	20	36	20	25	18	M10X25	10	45	5	95	28	70	24
100	CMS100S	89	20	41	25	25	18	M10X25	10	55	5	115	30	-	-
125	CMS125S	110	30	50	30	37	25	M12X25	10	60	7	140	40	102	35
160*	CMS160S	140	35	55	35	43	28	M16X30	10	65	7	180	44	-	-
200*	CMS200S	175	35	60	35	43	28	M16X30	11	75	7	220	47	-	-
250*	CMS250S	220	40	70	-	49	35	M20X35	11	90	11	270	-	-	-
320*	CMS320S	270	50	80	-	60	45	M24X40	15	110	11	350	-	170	56

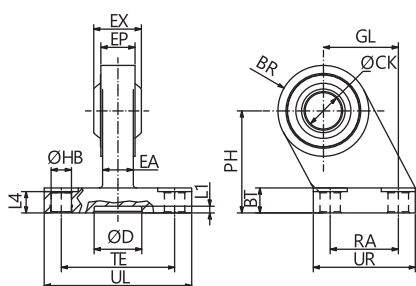
Come ordinare: COD + condizioni fornitura a pag 187 - How to order: COD + supply condition on page 187.

*Ø160 - 320 a richiesta - *Ø160 - 320 on request.

ARTICOLAZIONE A SQUADRA CON TESTINA SNODATA DIN648K

SQUARE JOINT WITH SPHERICAL HEAD DIN648K

ARS...S



Ø	COD	ØHB	RA	UR	GL	BT	PH	TE	UL	BR	EP	ØCK	L4	ØD	L1	EA	EX
32	ARS032S	6,6	18	31	21	10	32	38	51	15	10,5	10	8,5	20	5	8,5	14
40	ARS040S	6,6	22	35	24	10	36	41	54	18	12	12	8,5	25	5	10	16
50	ARS050S	9	30	45	33	12	45	50	65	20	15	16	10,5	30	5	13,5	21
63	ARS063S	9	35	50	37	12	50	52	67	23	15	16	10,5	30	5	13,5	21
80	ARS080S	11	40	60	47	14	63	66	86	27	18	20	11,5	45	5	15	25
100	ARS100S	11	50	70	55	15	71	76	96	30	18	20	12,5	55	5	15	25
125	ARS125S	13,5	60	90	70	20	90	94	124	40	25	30	17	65	7	20	37
160*	ARS160S	14	88	125	97	25	115	118	156	42	28	35	21	-	-	30	43
200*	ARS200S	18	90	130	105	30	135	122	162	42	28	35	26	-	-	30	43
250*	ARS250S	22	110	160	128	35	165	150	200	52	35	40	31	-	-	35	49
320*	ARS320S	26	122	180	150	40	200	170	230	62	45	50	36	-	-	45	60

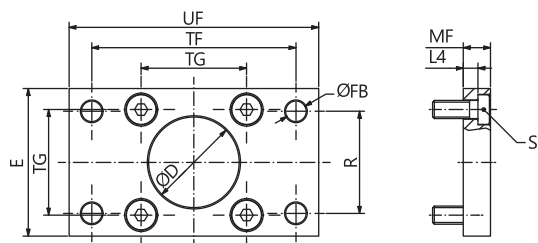
Come ordinare: COD + condizioni fornitura a pag 187 - How to order: COD + supply condition on page 187.

*Ø160 - 320 a richiesta - *Ø160 - 320 on request.

FLANGIA MF1-MF2

FLANGE MF1-MF2

FL2...S



Acciaio zincato - Zinc coated steel

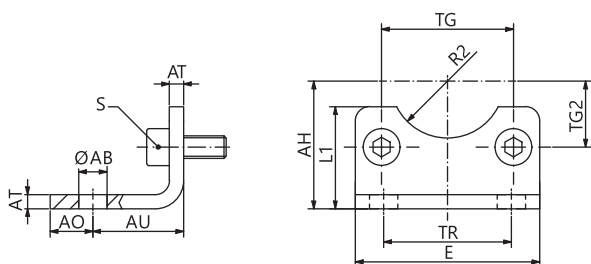
Ø	COD	TG	ØD	ØFB	R	TF	L4	S	UF	E	MF
32	FL2032S	32,5	30	7	32	64	5	M6X20	80	45	10
40	FL2040S	38	35	9	36	72	5	M6X20	90	52	10
50	FL2050S	46,5	40	9	45	90	6,5	M8X20	110	65	12
63	FL2063S	56,5	45	9	50	100	6,5	M8X20	120	75	12
80	FL2080S	72	45	12	63	126	9	M10X25	150	95	16
100	FL2100S	89	55	14	75	150	9	M10X25	170	115	16
125	FL2125S	110	60	16	90	180	10,5	M12X25	205	140	20
160	FL2160S	140	65	18	115	230	9,5	M16X30	260	180	20
200	FL2200S	175	75	22	135	270	12,5	M16X30	300	220	25
250	FL2250S	220	90	26	165	330	10,5	M20X35	400	285	25
320	FL2320S	270	110	33	200	400	15	M24X40	470	350	30

Come ordinare: COD + condizioni fornitura a pag 187 - How to order: COD + supply condition on page 187

PIEDINO BASSO MS1

LOW-RISE PEDESTAL MS1

PDB...S



Acciaio zincato - Zinc coated steel

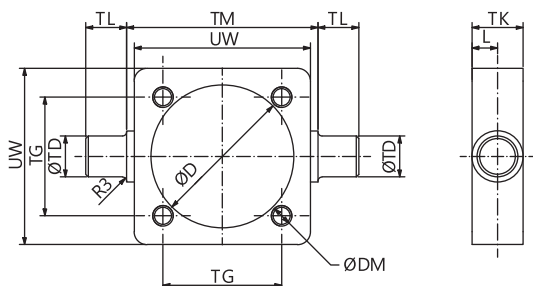
Ø	COD	TG	TG2	AH	R2	ØAB	AO	AU	TR	AT	S	L1	E
32	PDB032S	32,5	16,25	32	15	7	11	24	32	4	M6X16	30	45
40	PDB040S	38	19	36	17,5	10	8	28	36	4	M6X16	30	52
50	PDB050S	46,5	23,25	45	20	10	15	32	45	5	M8X20	36	65
63	PDB063S	56,5	28,25	50	22,5	10	13	32	50	5	M8X20	35	75
80	PDB080S	72	36	63	22,5	12	14	41	63	6	M10X20	47	95
100	PDB100S	89	44,5	71	27,5	14,5	16	41	75	6	M10X20	53	115
125	PDB125S	110	55	90	30	16,5	25	45	90	8	M12X25	70	140
160	PDB160S	140	70	115	32,5	18,5	15	60	115	10	M16X30	100	180
200	PDB200S	175	87,5	135	37,5	24	30	70	135	12	M16X30	109	220

Come ordinare: COD + condizioni fornitura a pag 187 - How to order: COD + supply condition on page 187

CERNIERA INTERMEDIA MT4

INTERMEDIATE HINGE MT4

CIF...S



Acciaio zincato - Zinc coated steel

Ø	COD	TG	TM	TL	TK	ØTD	ØD	ØDM	UW
32	CIF032S	32,5	50	12	15	12	37	M6	46
40	CIF040S	38	63	16	20	16	46	M6	59
50	CIF050S	46,5	75	16	20	16	56	M8	69
63	CIF063S	56,5	90	20	25	20	69	M8	84
80	CIF080S	72	110	20	25	20	87	M10	102
100	CIF100S	89	132	25	30	25	107	M10	125
125	CIF125S	110	160	25	32	25	134	M12	155
160	CIF160S	140	200	32	40	32	171	M16	190
200	CIF200S	175	250	32	40	32	214	M16	240
250	CIF250S	220	320	40	56	40	268	M20	304
320*	CIF320S	270	400	50	70	50	343	M24	370

Come ordinare: COD + condizioni fornitura a pag 187 - How to order: COD + supply condition on page 187

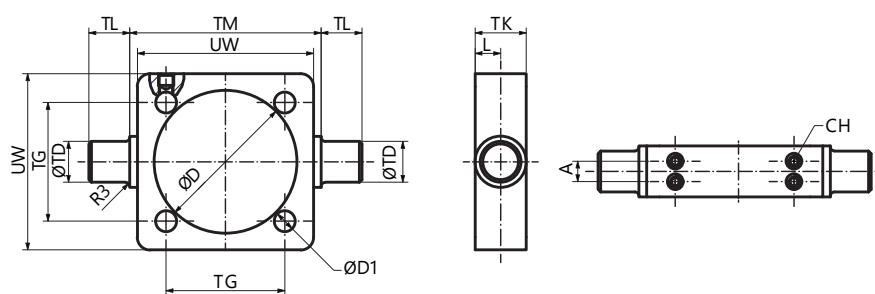
*Ø320 a richiesta - *Ø320 on request

Ø250-320 con dadi/w nuts

CERNIERA INTERMEDIA REGOLABILE MT4

INTERMEDIATE HINGE ADJUSTABLE MT4

CIR...S



Acciaio zincato - Zinc coated steel

Ø	COD	TG	TM	TL	TK	ØTD	ØD	ØD1	UW
32	CIR032S	32,5	50	12	15	12	37	6,25	46
40	CIR040S	38	63	16	20	16	46	6,25	59
50	CIR050S	46,5	75	16	20	16	56	8,25	69
63	CIR063S	56,5	90	20	25	20	69	8,25	84
80	CIR080S	72	110	20	25	20	87	10,25	102
100	CIR100S	89	132	25	30	25	107	10,25	125
125	CIR125S	110	160	25	32	25	134	12,25	155
160	CIR160S	140	200	32	40	32	171	16,25	190
200	CIR200S	175	250	32	40	32	214	16,25	240
250	CIR250S	220	320	40	56	40	268	20,25	304
320*	CIR320S	270	400	50	70	50	343	24,25	370

Come ordinare: COD + condizioni fornitura a pag 187 - How to order: COD + supply condition on page 187.

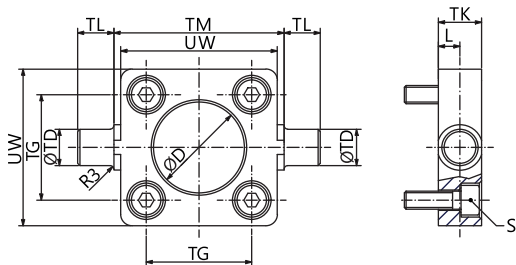
Ø250-320 con dadi/w nuts

*Ø320 a richiesta - *Ø320 on request

CERNIERA ANTERIORE-POSTERIORE MT5-MT6

FRONT-REAR HINGE MT5-MT6

COS...S



Acciaio zincato - Zinc coated steel

Ø	COD	TG	UW	TM	TL	ØTD	ØD	TK	R3	L	S
32	COS032S	32,5	46	50	12	12	30	14	1	6,5	M6X20
40	COS040S	38	59	63	16	16	35	19	1,5	9	M6X25
50	COS050S	46,5	69	75	16	16	40	19	1,6	9	M8X25
63	COS063S	56,5	84	90	20	20	45	24	1,6	11,5	M8X30
80	COS080S	72	102	110	20	20	45	24	1,6	11,5	M10X30
100	COS100S	89	125	132	25	25	55	29	2	14	M10X35
125	COS125S	110	150	160	25	25	60	30	2	15	M12X35
160*	COS160S	140	180	200	32	32	65	40	2,5	20	M16X45
200*	COS200S	175	250	250	32	32	75	40	2,5	20	M16X45

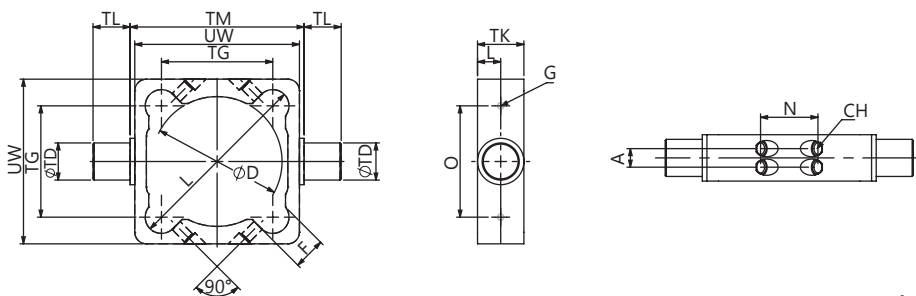
Come ordinare: COD + condizioni fornitura a pag 187 - How to order: COD + supply condition on page 187.

*Ø160 - 200 a richiesta - *Ø160 - 200 on request

CERNIERA INTERMEDIA SAGOMATA PER CILINDRI SERIE SA

PROFILED INTERMEDIATE HINGE FOR SA SERIES CYLINDERS

CIA...S



Acciaio zincato - Zinc coated steel

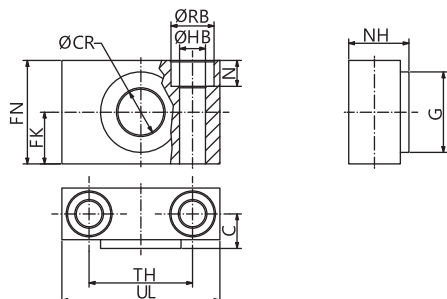
Ø	COD	TG	UW	TK	ØTD	TL	TM	ØD	L	CH	F	N	A	O
32	CIA032S	33	48,5	18	12	12	50	37	57	M5	11	15,5	7	-
40	CIA040S	38	59	20	16	16	63	46	64	M6	11	20	8	-
50	CIA050S	48	71	20	16	16	75	56	82	M6	14	22,5	8	-
63	CIA063S	58	84	26	20	20	90	69	96	M6	14	30	12	-
80	CIA080S	73	105	26	20	20	110	87	119	M6	16	45	12	58
100	CIA100S	91	129	32	25	25	132	107	144,5	M8	17	60	15	74
125	CIA125S	116	154	33	25	25	160	133	181	M8	18	85,5	15	104

Come ordinare: COD + condizioni fornitura a pag 187 - How to order: COD + supply condition on page 187.

SUPPORTO PER CERNIERA INTERMEDIA AT4

SUPPORT FOR INTERMEDIATE HINGE AT4

SCI...S



Acciaio zincato - Zinc coated steel

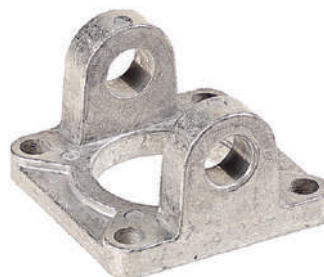
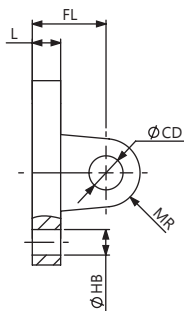
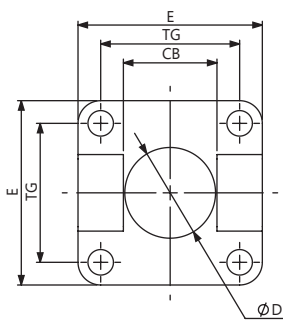
Ø	COD	UL	FN	FK	TH	ØRB	ØHB	N	NH	C	CR	G
32	SCI032S	46	30	15	32	11	6,6	7	18	10,2	12	22
40-50	SCI040S	55	36	18	36	15	9	9	21	12	16	28
63-80	SCI063S	65	40	20	42	18	11	11	23	13	20	32
100-125	SCI100S	75	50	25	50	20	14	13	28,5	16	25	39
160-200	SCI160S	92	60	30	60	26	17,7	17	40	22,5	32	48
250	SCI250S	140	70	35	90	33	22	20	56	31	40	60
320	SCI320S	150	80	40	100	39	26	25	60	32,5	50	70

Come ordinare: COD + condizioni fornitura a pag 187 - How to order: COD + supply condition on page 187.

CERNIERA FEMMINA CNOMO

CNOMO FEMALE HINGE

OFE...A



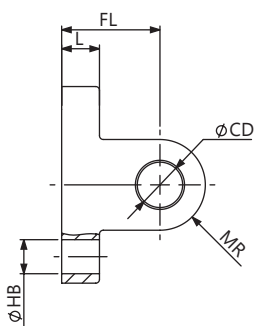
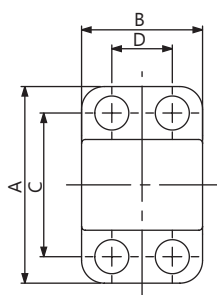
Ø	COD	TG	E	ØHB	L	CB	MR	FL	ØCD
32	OFE032A	33	45	7	8	26	8	18	8
40	OFE040A	40	52	7	8	33	12	24	12
50	OFE050A	49	65	9	10	33	12	26	12
63	OFE063A	59	75	9	10	47	16	30	16
80	OFE080A	75	95	11	12	47	16	32	16
100	OFE100A	90	115	11	12	57	20	37	20
125	OFE125A	110	140	14	16	57	21	41	20
160	OFE160A	140	180	18	20	72	25	55	25
200	OFE200A	175	220	18	20	72	25	55	25

Come ordinare: COD + condizioni fornitura a pag 187 - How to order: COD + supply condition on page 187.

CERNIERA NORMALE CNOMO

CNOMO NORMAL HINGE

OMA...A



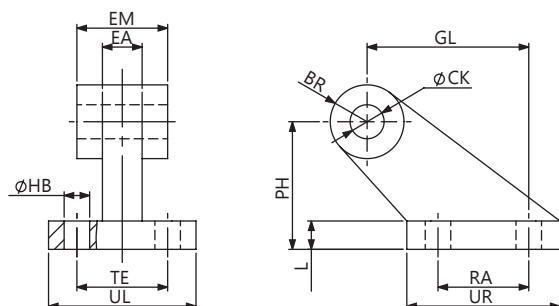
Ø	COD	A	B	C	D	L	ØCD	ØHB	FL
32	OMA032A	40	25	28	-	8	7	7	18
40	OMA040A	52	32	38	16	10	9	9	26
50	OMA050A	52	32	38	16	10	9	9	26
63	OMA063A	75	46	54	25	12	11	11	34
80	OMA080A	75	46	54	25	12	11	11	34
100	OMA100A	115	56	90	32	16	14	14	41
125	OMA125A	115	56	90	32	16	14	14	41
160	OMA160A	180	71	150	43	20	18	18	55
200	OMA200A	180	71	150	43	20	18	18	55

Come ordinare: COD + condizioni fornitura a pag 187 - How to order: COD + supply condition on page 187.

ARTICOLAZIONE A SQUADRA CNOMO

CNOMO SQUARE JOINT

ARO...A



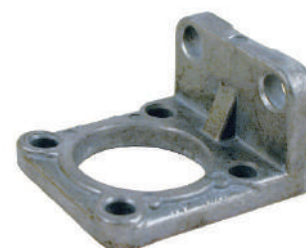
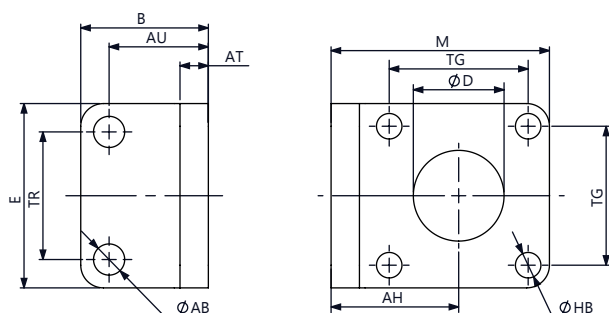
Ø	COD	ØHB	RA	UR	L	PH	TE	UL	EA	EM	ØCK
32	ARO032A	7	20	37	8	32	25	41	9	25	8
40	ARO040A	9	32	54	10	45	32	52	14	32	12
50	ARO050A	9	32	54	10	45	32	52	14	32	12
63	ARO063A	11	50	75	13	63	40	63	14	46	16
80	ARO080A	11	50	75	13	63	40	63	14	46	16
100	ARO100A	14	70	103	17	90	50	80	22	56	20
125	ARO125A	14	70	103	17	90	50	80	22	56	20
160	ARO160A	18	110	154	20	140	63	110	26	70	25
200	ARO200A	18	110	154	20	140	63	110	26	70	25

Come ordinare: COD + condizioni fornitura a pag 187 - How to order: COD + supply condition on page 187.

PIEDINO ALTO CNOMO

CNOMO HIGH PEDESTAL

PD4...A



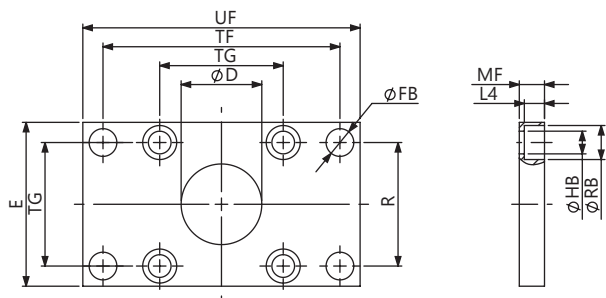
Ø	COD	TG	AT	TR	ØHB	E	M	ØAB	ØD	AU	B
32	PD4032A	33	8	28	7	45	54	9	25	27	35
40	PD4040A	40	8	36	7	52	62	9	32	27	35
50	PD4050A	49	10	45	9	65	77	11	32	35	45
63	PD4063A	59	10	55	9	75	87	11	45	35	45
80	PD4080A	75	12	70	11	95	110	14	45	43	55
100	PD4100A	90	12	90	11	115	130	14	55	43	55
125	PD4125A	110	16	110	14	140	161	18	55	52	68
160	PD4160A	140	20	130	18	180	205	22	65	62	82
200	PD4200A	175	20	170	18	220	245	22	65	62	92

Come ordinare: COD + condizioni fornitura a pag 187 - How to order: COD + supply condition on page 187.

FLANGIA LAMATA CNOMO

CNOMO SPOT FACED FLANGE

FL6...S



Acciaio zincato - Zinc coated steel

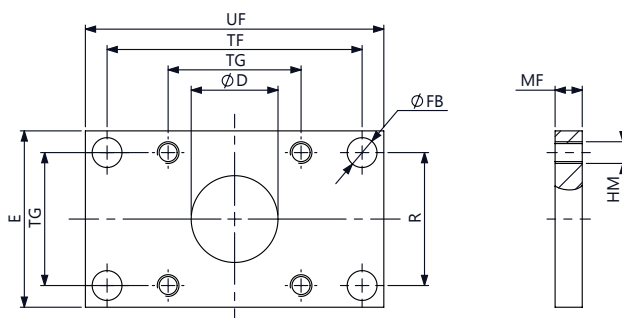
Ø	COD	TG	ØFB	ØD	ØHB	MF	E	R	TF	UF	ØRB	L4
32	FL6032S	33	9	25	6,5	8	45	33	69	80	10,5	6
40	FL6040S	40	9	32	6,5	8	52	40	78	90	10,5	6
50	FL6050S	49	11	32	9	10	65	49	94	110	13,5	8
63	FL6063S	59	11	45	9	10	75	59	104	120	13,5	8
80	FL6080S	75	14	45	10,5	12	95	75	130	150	16,5	10
100	FL6100S	90	14	55	10,5	12	115	90	150	170	16,5	10
125	FL6125S	110	18	55	13,5	16	140	110	180	205	19	12,5
160	FL6160S	140	22	65	16,5	20	180	140	228	260	24,5	16,5
200	FL6200S	175	22	65	16,5	20	220	175	268	300	24,5	16,5

Come ordinare: COD + condizioni fornitura a pag 187 - How to order: COD + supply condition on page 187.

FLANGIA FILETTATA CNOMO

CNOMO THREADED FLANGE

FL7...S



Acciaio zincato - Zinc coated steel

Ø	COD	TG	ØFB	ØD	ØHM	MF	E	R	TF	UF	ØRB	L4
32	FL7032S	33	9	25	M6	8	45	33	68	80	10,5	6
40	FL7040S	40	9	32	M6	8	52	40	78	90	10,5	6
50	FL7050S	49	11	32	M8	10	65	49	94	110	13,5	8
63	FL7063S	59	11	45	M8	10	75	59	104	120	13,5	8
80	FL7080S	75	14	45	M10	12	95	75	130	150	16,5	10
100	FL7100S	90	14	55	M10	12	115	90	150	170	16,5	10
125	FL7125S	110	18	55	M12	16	140	110	180	205	19	12,5
160	FL7160S	140	22	65	M16	20	180	140	228	260	24,5	16,5
200	FL7200S	175	22	65	M16	20	220	175	268	300	24,5	16,5

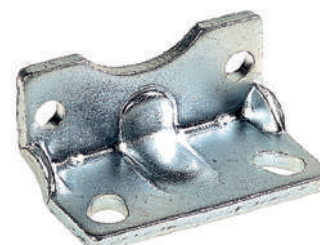
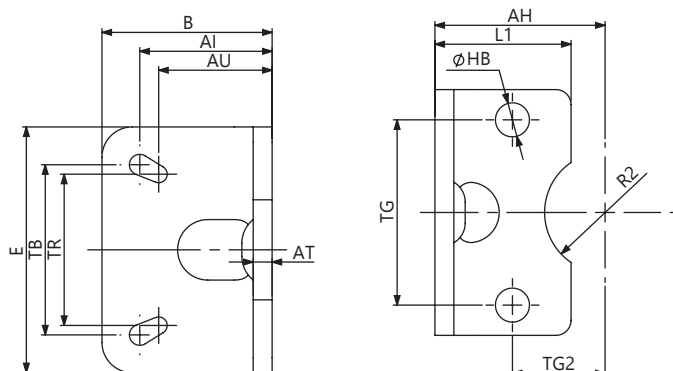
Come ordinare: COD + condizioni fornitura a pag 187 - How to order: COD + supply condition on page 187.

CNOMO

PIEDINO BASSO CNOMO

CNOMO LOW RISE FOOT

PD3...S



Acciaio zincato - Zinc coated steel

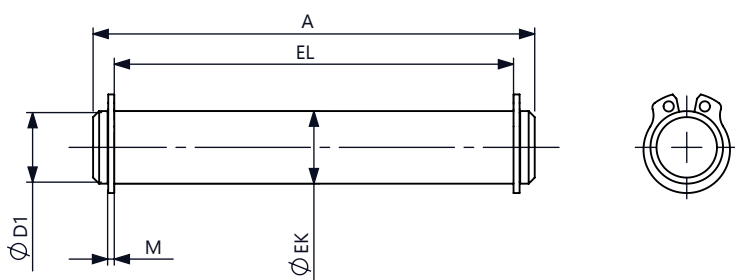
Ø	COD	TB	TR	TG	E	B	L1	ØHB	AU	AI	RZ	AT	AH
32	PD3032S	28	32	33	45	35	30	7	22	27	12,5	4	32
40	PD3040S	36	36	40	52	36	30	7	26	27	16	4	36
50	PD3050S	45	45	49	65	45	36	9	30	35	16	5	45
63	PD3063S	55	50	59	75	45	35	9	30	35	22,5	5	50
80	PD3080S	70	63	75	95	55	45	11	37	43	22,5	6	63
100	PD3100S	90	75	90	115	56	44	11	37,5	43	27,5	6	73
125	PD3125S	100	-	110	140	70	70	14	-	52	27,5	8	91
160	PD3160S	130	-	140	180	75	100	18	-	62	32,5	10	115
200	PD3200S	170	-	175	220	100	100	18	-	62	32,5	12	135

Come ordinare: COD + condizioni fornitura a pag 187 - How to order: COD + supply condition on page 187.

PERNO PER CERNIERA FEMMINA

PIN FOR FEMALE HINGE

PRB...S



Acciaio zincato - Zinc coated steel

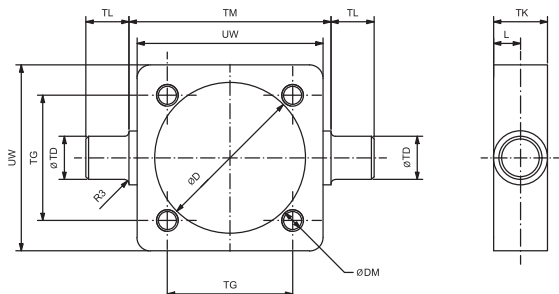
Ø	COD	ØD1	EL	ØEK	M	A
32	PRB032S	8	46	7,6	1,1	53
40	PRB040S	12	53	11,5	1,1	60
50	PRB050S	12	66	11,5	1,1	73
63	PRB063S	16	76	15,2	1,1	83
80	PRB080S	16	96	15,2	1,1	103
100	PRB100S	20	117	19	1,3	124
125	PRB125S	20	142	19	1,3	149
160	PRB160S	25	182	23,9	1,3	189
200	PRB200S	25	222	23,9	1,3	229

Come ordinare: COD + condizioni fornitura a pag 187 - How to order: COD + supply condition on page 187.

CERNIERA INTERMEDIA FILETTATA CNOMO

CNOMO INTERMEDIATE THREADED HINGE

CIB...S



Acciaio zincato - Zinc coated steel

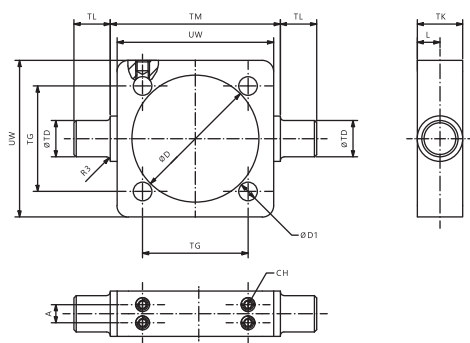
Ø	COD	TG	UW	TK	ØTD	TL	TM	ØD	ØDM
32	CIB032S	33	46	15	12	12	50	37	M6
40	CIB040S	40	59	20	16	16	63	49	M6
50	CIB050S	49	69	20	16	16	73	56	M8
63	CIB063S	59	84	25	20	20	90	69	M8
80	CIB080S	75	102	25	20	20	108	87	M10
100	CIB100S	90	125	30	25	25	131	107	M10
125	CIB125S	110	155	32	25	25	160	133,5	M12
160	CIB160S	140	190	40	32	32	200	171	M16
200	CIB200S	175	240	40	32	32	250	211	M16

Come ordinare: COD + condizioni fornitura a pag 187 - How to order: COD + supply condition on page 187.

CERNIERA INTERMEDIA REGOLABILE CNOMO

CNOMO INTERMEDIATE ADJUSTABLE HINGE

CIC...S



Acciaio zincato - Zinc coated steel

Ø	COD	TG	UW	TK	ØTD	TL	TM	ØD	ØD1	CH
32	CIC032S	33	46	15	12	12	50	37	6,25	M5
40	CIC040S	40	59	20	16	16	63	49	6,25	M5
50	CIC050S	49	69	20	16	16	73	56	8,25	M6
63	CIC063S	59	84	25	20	20	90	69	8,25	M6
80	CIC080S	75	102	25	20	20	108	87	10,25	M8
100	CIC100S	90	125	30	25	25	131	107	10,25	M8
125	CIC125S	110	155	32	25	25	160	133,5	12,25	M10
160	CIC160S	140	190	40	32	32	200	171	16,25	M12
200	CIC200S	175	240	40	32	32	250	211	16,25	M12

Come ordinare: COD + condizioni fornitura a pag 187 - How to order: COD + supply condition on page 187.



AUTOMATION

ACCESSORI DI MONTAGGIO - ACCIAIO INOX
MOUNTING ACCESSORIES - STAINLESS STEEL

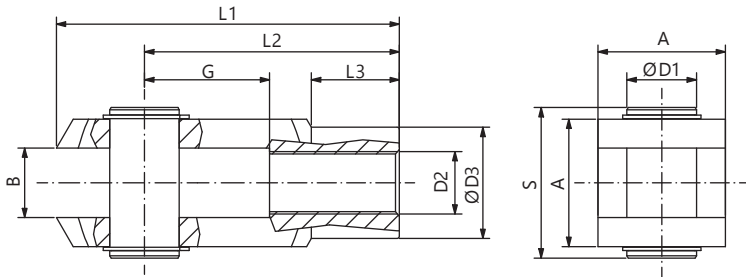


MADE IN ITALY

FORCELLA FEMMINA DIN 71752 FILETTO ISO8140 CETOP

FEMALE FORK DIN 71752 THREAD ISO8140 CETOP

FFP...I



Inox - Stainless steel AISI303

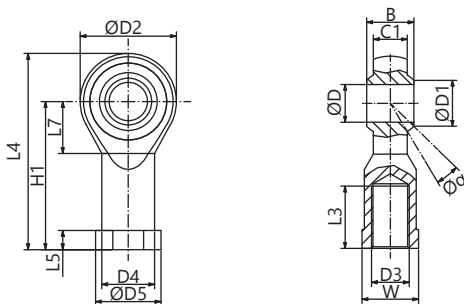
Ø	COD	D2	B	A	ØD1	S	G	L2	L1	L3	ØD3
12 - 16	FFP06100I	M6X1	6	12	6	17	12	24	31	9	10
20	FFP08125I	M8X1,25	8	16	8	21	16	32	42	12	14
25 - 32	FFP10125I	M10X1,25	10	20	10	25	20	40	52	15	18
32	FFP10150I	M10X1,5	10	20	10	25	20	40	52	15	18
40	FFP12125I	M12X1,25	12	24	12	30	24	48	62	18	20
40	FFP12175I	M12X1,75	12	24	12	30	24	48	62	18	20
50 - 63	FFP16150I	M16X1,5	16	32	16	39	32	64	83	24	26
80-100	FFP20150I	M20X1,5	20	40	20	48	40	80	105	30	34
125	FFP27200I	M27X2	30	55	30	65	54	110	148	38	48
160-200	FFP36200I	M36X2	35	70	35	84	72	144	188	40	60

Come ordinare: COD + condizioni fornitura a pag 187 - How to order: COD + supply condition on page 187

TESTA A SNODO DIN ISO12240-4 SERIE K

ROD END BEARING DIN ISO12240-4 K SERIE

TSN...I



Inox - Stainless steel AISI431

Ø	COD	D3	L3	a°	ØD	ØD1	C1	B	ØD4	ØD5	L5	L7	H1	L4	ØD2
08 - 10	TSN04070I	M4X0,7	10	13°	5	7,7	6	8	9	11	4	10	27	36	18
12 - 16	TSN06100I	M6X1	12	13°	6	8,9	6,75	9	10	13	5	11	30	40	20
20	TSN08125I	M8X1,25	16	14°	8	10,4	9	12	12,5	16	5	13	36	48	24
25 - 32	TSN10125I	M10X1,25	20	13°	10	12,9	10,5	14	15	19	6,5	15	43	57	28
32	TSN10150I	M10X1,5	20	13°	10	12,9	10,5	14	15	19	6,5	15	43	57	28
40	TSN12125I	M12X1,25	22	13°	12	15,4	12	16	17,5	22	6,5	17	50	66	32
40	TSN12175I	M12X1,75	22	13°	12	15,4	12	16	17,5	22	6,5	17	50	66	32
50 - 63	TSN16150I	M16X1,5	28	15°	16	19,3	15	21	22	27	8	23	64	85	42
80-100	TSN20150I	M20X1,5	33	14°	20	24,3	18	25	27,5	34	10	27	77	102	50
125	TSN27200I	M27X2	51	17°	30	34,8	25	37	40	50	15	36	110	145	70
160-200	TSN36200I	M36X2	56	19°	35	37,7	28	43	46	58	17	41	125	165	80

Come ordinare: COD + condizioni fornitura a pag 187 - How to order: COD + supply condition on page 187

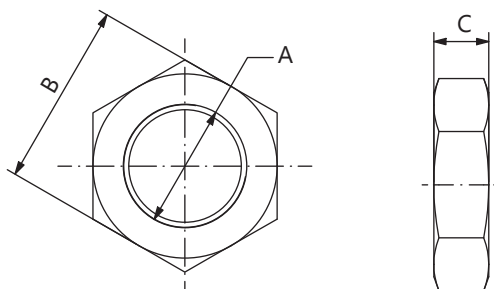
ACCESSORI STELO
PISTON ROD ACCESSORIES



DADO ESAGONALE

HEXAGONAL NUT

DES...I



Inox - Stainless steel AISI304

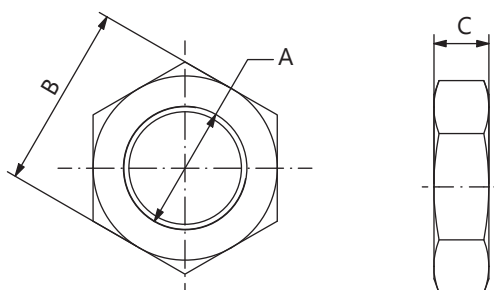
Ø	COD	A	C	B
08 - 10	DES04070I	M4X0,7	3,2	7
12 - 16	DES06100I	M6X1	4	10
20	DES08125I	M8X1,25	5	13
25 - 32	DES10125I	M10X1,25	6	17
32	DES10150I	M10X1,5	6	17
40	DES12125I	M12X1,25	7	19
40	DES12175I	M12X1,75	7	19
50-63	DES16150I	M16X1,5	8	24
80-100	DES20150I	M20X1,5	9	30
125	DES27200I	M27X2	12	41
160-200	DES36200I	M36X2	14	55

Come ordinare: COD + condizioni fornitura a pag 187 - How to order: COD + supply condition on page 187.

DADO ESAGONALE TESTATA

HEXAGONAL COVER NUT

DET...S



Acciaio zincato - Zinc coated steel

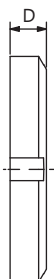
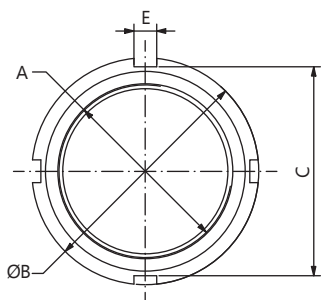
Ø	COD	A	C	B
08 - 10	DET12125S	M12X1,25	5	19
12 - 16	DET16150S	M16X1,5	5	22
20 - 25	DET22150S	M22X1,5	8	27

Come ordinare: COD + condizioni fornitura a pag 187 - How to order: COD + supply condition on page 187.

GHIERA TESTATA

COVER SLOTTED NUT

GHI...I



Inox - Stainless steel AISI304

Ø	COD	A	ØB	C	D	E
32	GHI30150S	M30X1,5	45	40	7	5
40	GHI38150S	M38X1,5	50	46	8	5
50 - 63	GHI45150S	M45X1,5	58	52	9	6

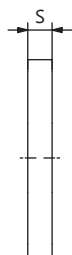
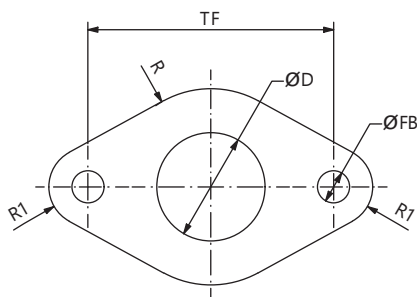
Come ordinare: COD + condizioni fornitura a pag 187 - How to order: COD + supply condition on page 187.

ISO6432

FLANGIA MF8

FLANGE MF8

FL1...I



Inox - Stainless steel AISI304

Ø	COD	ØD	ØFB	TF	R	R1	S
08 - 10	FL1008I	12	4,5	30	11	5	3
12 - 16	FL1012I	16	5,5	40	15	6	4
20 - 25	FL1020I	22	6,5	50	20	8	5

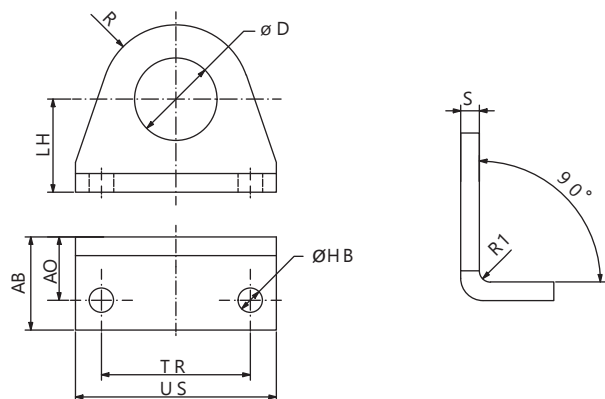
Come ordinare: COD + condizioni fornitura a pag 187 - How to order: COD + supply condition on page 187

ISO6432

PIEDINO MS3

PEDESTAL MS3

PD1...I



Inox - Stainless steel AISI304

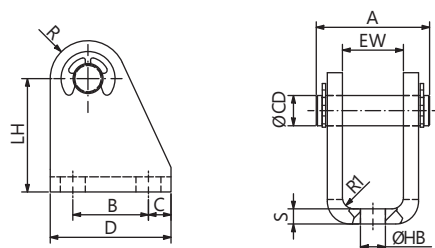
Ø	COD	TR	ØD	S	ØHB	AO	AB	US	LH	R	R1
08 - 10	PD1008I	25	12	3	4,5	11	16	35	16	10	1,5
12 - 16	PD1012I	32	16,1	4	5,5	14	20	42	20	13	2
20 - 25	PD1020I	40	22,1	5	6,6	17	25	54	25	20	2,5

Come ordinare: COD + condizioni fornitura a pag 187 - How to order: COD + supply condition on page 187.

CERNIERA FEMMINA CON PERNO MP3

FEMALE HINGE WITH PIN MP3

CF1...I



Inox - Stainless steel AISI304

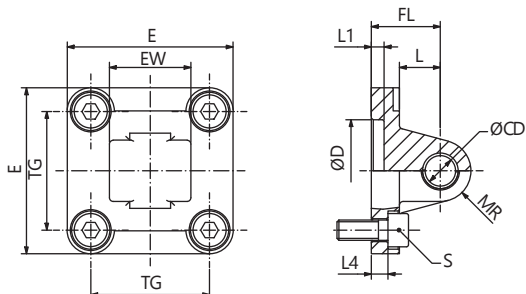
Ø	COD	D	LH	ØCD	S	C	B	EW	ØHB	A	R	R1
08 - 10	CF1008I	22	24	4	2,5	4,75	12,5	8,1	4,5	18	5	1,5
12 - 16	CF1012I	25	27	6	3	5	15	12,1	5,5	24	7	1,5
20 - 25	CF1020I	32	30	8	4	6	20	16,1	6,6	31	10	2

Come ordinare: COD + condizioni fornitura a pag 187 - How to order: COD + supply condition on page 187

CERNIERA FEMMINA MP2

FEMALE HINGE MP2

CFE...I



Inox - Stainless steel AISI316

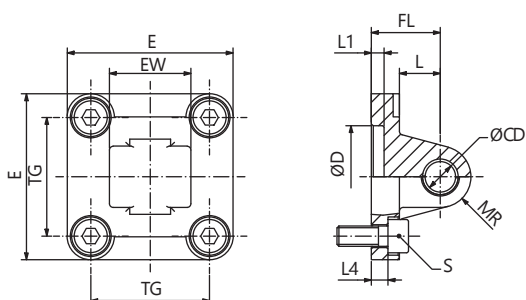
Ø	COD	TG	CB	UB	ØCD	FL	L	ØD	L1	L4	S	MR	E
32	CFE032I	32,5	26	45	10	22	13	30	5	5,5	M6X20	10	45
40	CFE040I	38	28	52	12	25	16	35	5	5,5	M6X20	12	55
50	CFE050I	46,5	32	60	12	27	16	40	5	6,5	M8X20	12	65
63	CFE063I	56,5	40	70	16	32	21	45	5	6,5	M8X20	16	75
80	CFE080I	72	50	90	16	36	22	45	5	10	M10X25	16	95
100	CFE100I	89	60	110	20	41	27	55	5	10	M10X25	20	115
125	CFE125I	110	70	130	25	50	30	60	7	10	M12X25	25	140
160	CFE160I	140	90	170	30	55	35	65	7	10	M16X30	25	180
200	CFE200I	175	90	170	30	60	35	75	7	11	M16X30	25	220

Come ordinare: COD + condizioni fornitura a pag 187 - How to order: COD + supply condition on page 187

CERNIERA MASCHIO MP4

MALE HINGE MP4

CMA...I



Inox - Stainless steel AISI316

Ø	COD	TG	EW	ØCD	FL	L	ØD	L1	L4	S	MR	E
32	CMA032I	32,5	26	10	22	13	30	5	5,5	M6X20	10	45
40	CMA040I	38	28	12	25	16	35	5	5,5	M6X20	12	52
50	CMA050I	46,5	32	12	27	16	40	5	6,5	M8X20	12	65
63	CMA063I	56,5	40	16	32	21	45	5	6,5	M8X20	16	75
80	CMA080I	72	50	16	36	22	45	5	10	M10X25	16	95
100	CMA100I	89	60	20	41	27	55	5	10	M10X25	20	115
125	CMA125I	110	70	25	50	30	60	7	10	M12X25	25	140
160	CMA160I	140	90	30	55	35	65	7	10	M16X30	25	180
200	CMA200I	175	90	30	60	35	75	7	11	M16X30	25	220

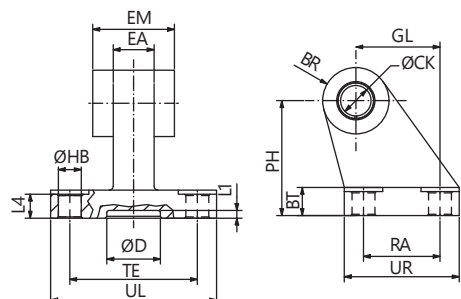
Come ordinare: COD + condizioni fornitura a pag 187 - How to order: COD + supply condition on page 187.

ISO15552

ARTICOLAZIONE A SQUADRA AB7 CETOP RP107P

SQUARE JOINT AB7 CETOP RP107P

ARQ...I



Inox - Stainless steel AISI316

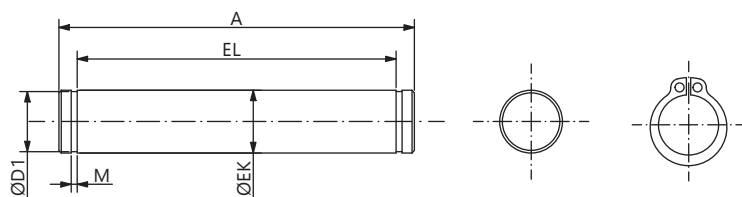
Ø	COD	ØCK	EM	BR	PH	GL	ØHB	L4	BT	TE	RA	ØD	L1	UL	UR	EA
32	ARQ032I	10	26	10	32	21	6,6	6,4	8	38	18	21	3	51	31	10
40	ARQ040I	12	28	11	36	24	6,6	8,4	10	41	22	21	3	54	35	12
50	ARQ050I	12	32	13	45	33	9	10,4	12	50	30	21	3	65	45	16
63	ARQ063I	16	40	15	50	37	9	12,4	14	52	35	21	3	67	50	16
80	ARQ080I	16	50	15	63	47	9	12,4	14	66	40	21	3	86	60	20
100	ARQ100I	20	60	19	71	55	11	14,5	15	76	50	11	3	96	70	20
125	ARQ125I	25	70	22,5	90	70	14	16,8	20	94	60	21	3	124	90	30

Come ordinare: COD + condizioni fornitura a pag 187 - How to order: COD + supply condition on page 187

PERNO ISO AA4

ISO PIN AA4

PRI...I



Inox - Stainless steel AISI316

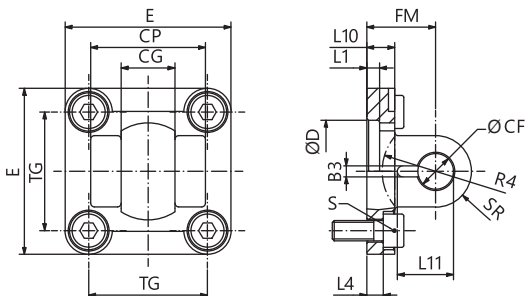
Ø	COD	ØEK	EL	ØD1	M	A
32	PRI032	10	46	9,6	1,1	53
40	PRI040	12	53	11,5	1,1	60
50	PRI050	12	61	11,5	1,1	68
63	PRI063	16	71	15,2	1,1	78
80	PRI080	16	91	15,2	1,1	98
100	PRI100	20	111	19	1,3	118
125	PRI125	25	132	23,9	1,3	139
160-200	PRI160	30	172	28,6	1,6	180
250	PRI250	40	202	37,5	1,85	214
320	PRI320	45	222	42,5	1,85	234

Come ordinare: COD + condizioni fornitura a pag 187 - How to order: COD + supply condition on page 187.

CERNIERA FEMMINA STRETTA AB6

NARROW FEMALE HINGE AB6

CFS...I



Inox - Stainless steel AISI316

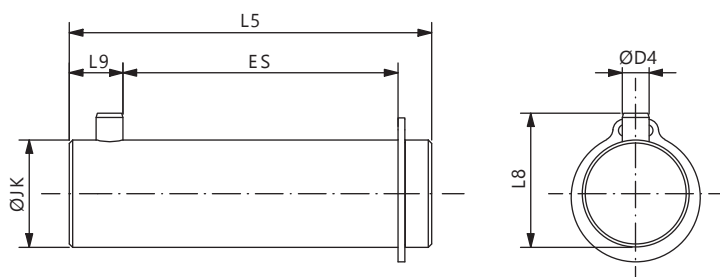
Ø	COD	E	CP	CG	TG	FM	L1	L10	L4	ØD	ØCF	B3	L11	SR	R4	S
32	CFS032I	45	34	14	32,5	22	5	8	5,5	30	10	3,3	16,5	9,5	17	M6X20
40	CFS040I	55	40	16	38	25	5	8	5,5	35	12	4,3	18	12	20	M6X20
50	CFS050I	65	45	21	46,5	27	5	10	6,5	40	16	4,3	23	14	22	M8X20
63	CFS063I	75	51	21	56,5	32	5	10	6,5	45	16	4,3	23	17	25	M8X20
80	CFS080I	95	65	25	72	36	5	13	10	45	20	4,3	27	21	30	M10X25
100	CFS100I	115	75	25	89	41	5	13	10	55	20	4,3	27	21	32	M10X25
125	CFS125I	140	97	37	110	50	7	16	10	60	30	6,3	40	29	42	M12X25

Come ordinare: COD + condizioni fornitura a pag 187 - How to order: COD + supply condition on page 187

PERNO ANTIROTAZIONE AA6

ANTIROTATION PIN AA6

PRA...I



Inox - Stainless steel AISI316

Ø	COD	ØD4	L8	ØJK	L5	L9	ES
32	PRA032	3	14	10	41	6,5	30,5
40	PRA040	4	16	12	48	8	36
50	PRA050	4	20	16	54	8	41
63	PRA063	4	20	16	60	8	47
80	PRA080	4	24	20	75	8	61
100	PRA100	4	24	20	85	8	71
125	PRA125	6	36	30	110	12	91

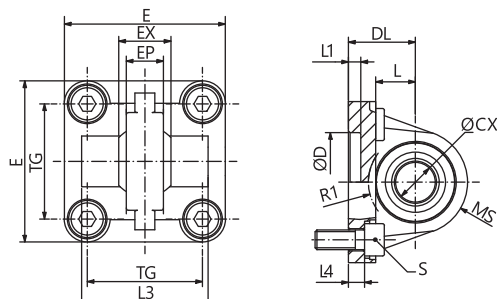
Come ordinare: COD + condizioni fornitura a pag 187 - How to order: COD + supply condition on page 187.
Ø160-320 su richiesta in acciaio inox / on request in stainless steel

ISO15552

CERNIERA MASCHIO STRETTA CON TESTINA SNODATA MP6

NARROW MALE HINGE WITH SPHERICAL HEAD MP6

CMS...I



Inox - Stainless steel AISI316

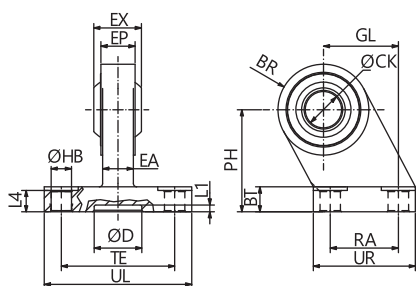
Ø	COD	TG	ØCX	DL	L	EX	EP	S	L4	D	L1	E	MS	L3	R1
32	CMS032I	32,5	10	22	12	14	10,5	M6X20	5,5	30	5	45	16	-	-
40	CMS040I	38	12	25	15	16	12	M6X20	5,5	35	5	55	18	-	-
50	CMS050I	46,5	16	27	15	21	15	M8X20	6,5	40	5	65	21	51	19
63	CMS063I	56,5	16	32	20	21	15	M8X20	6,5	45	5	75	23	-	-
80	CMS080I	72	20	36	20	25	18	M10X25	10	45	5	95	28	74	24
100	CMS100I	89	20	41	25	25	18	M10X25	10	55	5	115	30	140	32
125	CMS125I	110	30	50	30	37	25	M12X25	10	60	7	140	40	-	-

Come ordinare: COD + condizioni fornitura a pag 187 - How to order: COD + supply condition on page 187.

ARTICOLAZIONE A SQUADRA CON TESTINA SNODATA DIN648K

SQUARE JOINT WITH SPHERICAL HEAD DIN648K

ARS...I



Inox - Stainless steel AISI316

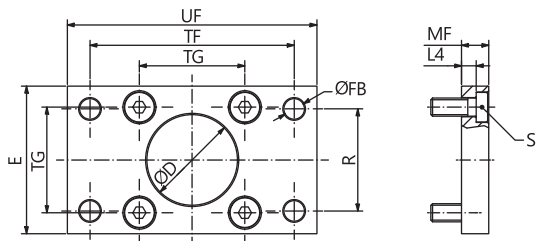
Ø	COD	ØHB	RA	UR	GL	BT	PH	TE	UL	BR	EP	ØCK	L4	ØD	L1	EA	EX
32	ARS032I	6,6	18	31	21	10	32	38	51	15	10,5	10	8,5	20	5	8,5	14
40	ARS040I	6,6	22	35	24	10	36	41	54	18	12	12	8,5	25	5	10	16
50	ARS050I	9	30	45	33	12	45	50	65	20	15	16	10,5	30	5	13,5	21
63	ARS063I	9	35	50	37	12	50	52	67	23	15	16	10,5	30	5	13,5	21
80	ARS080I	11	40	60	47	14	63	66	86	27	18	20	11,5	45	5	15	25
100	ARS100I	11	50	70	55	15	71	76	96	30	18	20	12,5	55	5	15	25
125	ARS125I	13,5	60	90	70	20	90	94	124	40	25	30	17	65	7	20	37

Come ordinare: COD + condizioni fornitura a pag 187 - How to order: COD + supply condition on page 187.

FLANGIA MF1-MF2

FLANGE MF1-MF2

FL2...I



Inox - Stainless steel AISI304

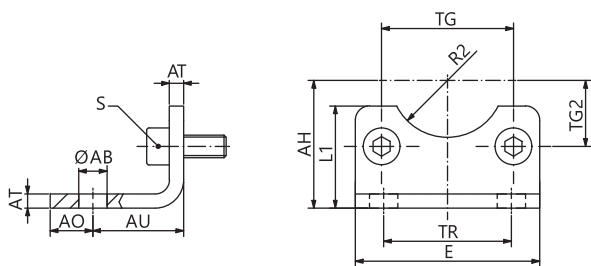
Ø	COD	TG	ØD	ØFB	R	TF	L4	S	UF	E	MF
32	FL2032I	32,5	30	7	32	64	5	M6X20	80	45	10
40	FL2040I	38	35	9	36	72	5	M6X20	90	52	10
50	FL2050I	46,5	40	9	45	90	6,5	M8X20	110	65	12
63	FL2063I	56,5	45	9	50	100	6,5	M8X20	120	75	12
80	FL2080I	72	45	12	63	126	9	M10X25	150	95	16
100	FL2100I	89	55	14	75	150	9	M10X25	170	115	16

Come ordinare: COD + condizioni fornitura a pag 187 - How to order: COD + supply condition on page 187
*Ø125 - 320 a richiesta - *Ø125 - 320 on request

PIEDINO BASSO MS1

LOW-RISE PEDESTAL MS1

PDB...I



Inox - Stainless steel AISI304

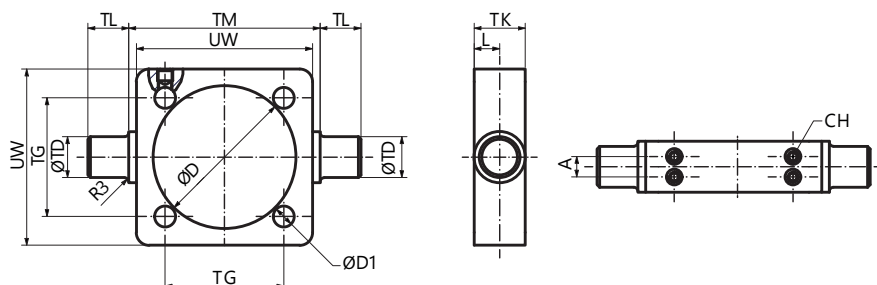
Ø	COD	TG	TG2	AH	R2	ØAB	AO	AU	TR	AT	S	L1	E
32	PDB032I	32,5	16,25	32	15	7	11	24	32	A	M6X16	30	45
40	PDB040I	38	19	36	17,5	10	8	28	36	4	M6X16	30	52
50	PDB050I	46,5	23,25	45	20	10	15	32	45	5	M8X20	36	65
63	PDB063I	56,5	28,25	50	22,5	10	13	32	50	5	M8X20	35	75
80	PDB080I	72	36	63	22,5	12	14	41	63	6	M10X20	47	95
100	PDB100I	89	44,5	71	27,5	14,5	16	41	75	6	M10X20	53	115
125	PDB125I	110	55	90	30	16,5	25	45	90	8	M12X25	70	140
160	PDB160I	140	70	115	32,5	18,5	15	60	115	10	M16X30	100	180
200	PDB200I	175	87,5	135	37,5	24	30	70	135	12	M16X30	109	220

Come ordinare: COD + condizioni fornitura a pag 187 - How to order: COD + supply condition on page 187.

CERNIERA INTERMEDIA REGOLABILE MT4

INTERMEDIATE HINGE ADJUSTABLE MT4

CIR...I



Inox - Stainless steel AISI316

Ø	COD	TG	TM	TL	TK	ØTD	ØD	ØD1	UW
32	CIR032I	32,5	50	12	15	12	37	6,25	46
40	CIR040I	38	63	16	20	16	46	6,25	59
50	CIR050I	46,5	75	16	20	16	56	8,25	69
63	CIR063I	56,5	90	20	25	20	69	8,25	84
80	CIR080I	72	110	20	25	20	87	10,25	102
100	CIR100I	89	132	25	30	25	107	10,25	125
125	CIR125I	110	160	25	32	25	134	12,25	155
160	CIR160I	140	200	32	40	32	171	16,25	190
200	CIR200I	175	250	32	40	32	214	16,25	240

Come ordinare: COD + condizioni fornitura a pag 187 - How to order: COD + supply condition on page 187

CHIAVE DI CODIFICA - KEY CODE

ACCESSORI DI FISSAGGIO - MOUNTING ACCESSORIES							
Base	Ø cilindro Ø cylinder	Materiale Material		Fornitura Supply condition		Confezionamento Packaging condition	
CFE	008	A	Alluminio	0	Configurazione base	B	Componenti sciolti
			Aluminum		Standard condition		Bulk
...	...	S	Acciaio	1	Con viti	S	Sacchetto singolo
			Steel		With screws		Single bag
PD1	320	I	Acciaio inox	2	Con viti e perno		
			Stainless steel		With screws and pin		

COME ORDINARE - HOW TO ORDER

CFE	100	A	1	S
-----	-----	---	---	---

COD

CHIAVE DI CODIFICA - KEY CODE

ACCESSORI STELO - PISTON ROD ACCESSORIES									
Base	Ø nominale Nominal Ø (mm)	Passo Rate (mm)		Materiale Material		Fornitura Supply condition		Confezionamento Packaging condition	
FFC	04	070	0,7 mm	S	Acciaio	0	Configurazione base	B	Componenti sciolti
		100	1 mm		Steel		Standard condition		Bulk
...	...	125	1,25 mm	I	Acciaio inox			S	Sacchetto singolo
		150	1,5 mm		Stainless steel				Single bag
		175	1,75 mm						
		200	2 mm						
GAA	48								

COME ORDINARE - HOW TO ORDER

FFP	48	200	S	0	S
-----	----	-----	---	---	---

COD



MADE IN ITALY

