

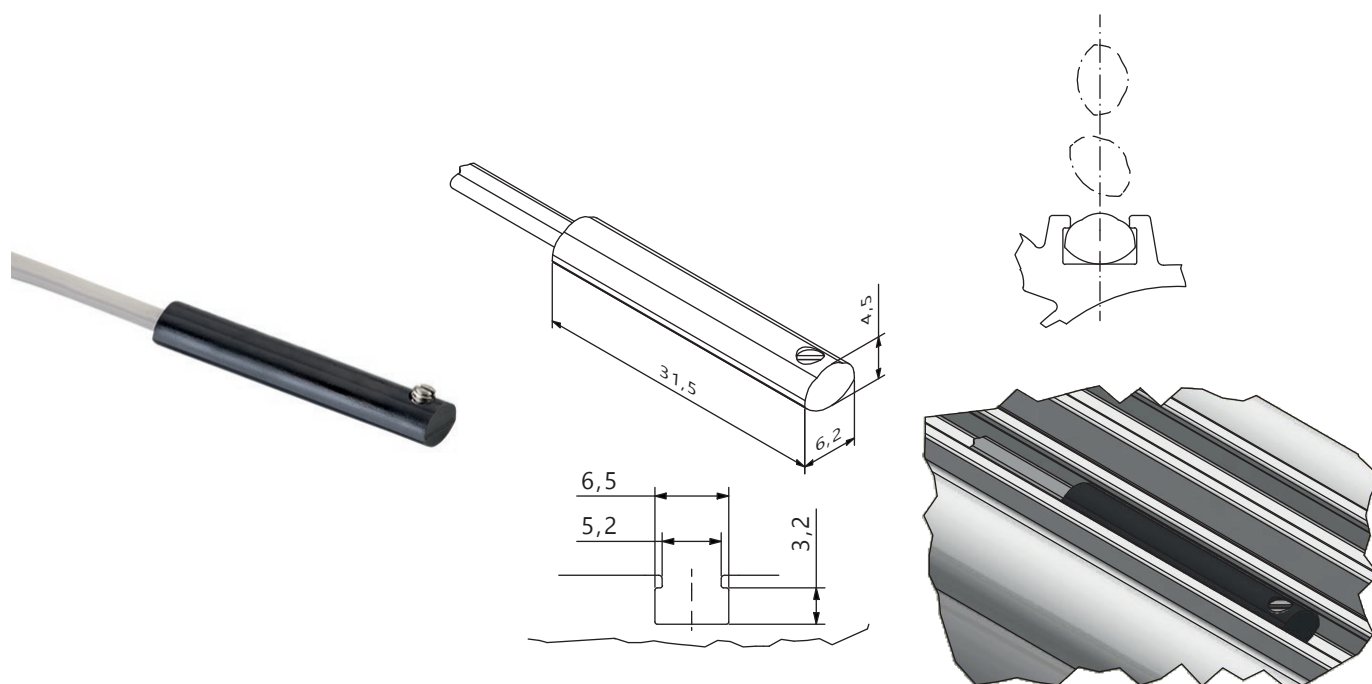


AUTOMATION

SENSORI E RELATIVI FISSAGGI
SENSORS AND ACCESSORIES

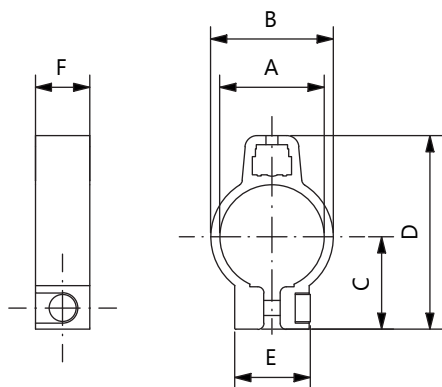


SENSORI E RELATIVI FISSAGGI SENSORS AND ACCESSORIES

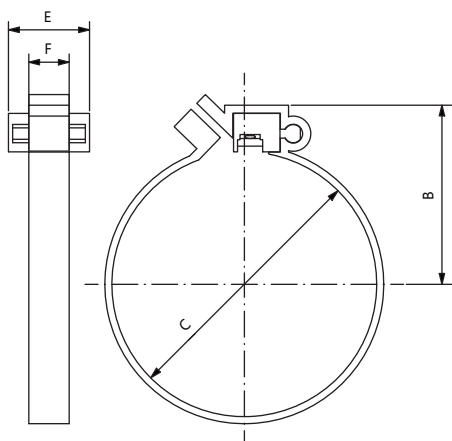


Interruttore con cavo Switch with cable	VSC2RDNOCB0	VSC3RPNOCB0	VSC3MPNOCB0
Interruttore con connettore M8 Switch with connector M8	VSC2RDNOM80	VSC3RPNOM80	VSC3MPNOM80
Tipo di sensore Kind of switch	Contatto REED N.O. Reed switch N.O.	Contatto REED PNP N.O. Reed switch PNP N.O.	Magnetoresistivo PNP N.O. magnetoresistive PNP N.O.
Tensione Power supply	3 - 30V AC/DC	3 - 30V AC/DC	3 - 30V
Corrente di commutazione Switching current	0,2 A	0,2 A	0,2 A
Potenza Power	6 W	6 W	6 W
Caduta di tensione Voltage drop	<3V	-	<1V
Tempo di commutazione ON Response time ON	0,5 ms	0,5 ms	0,8 μ s
Tempo di commutazione OFF Response time OFF	0,1 ms	0,1 ms	0,3 μ s
Punto di lavoro nominale Nominal operate point	20-25 AT	20-25 AT	40 Gauss (34-46)
Differenza ON-OFF ON-OFF differential	5-10 AT	5-10 AT	5-15 Gauss
Temperatura di lavoro Working temperature	-10 °C +70 °C	-10 °C +70 °C	-10 °C +70 °C
Frequenza di lavoro Operating frequency	max 500 Hz	max 500 Hz	max 200 KHz
Vita Life time	107 imp	107 imp	109 imp
Grado di protezione Environmental protection degree	IP 67	IP 67	IP 67

Sensori dotati di protezione contro inversione di polarità. - Sensors with polarity reversal protection.



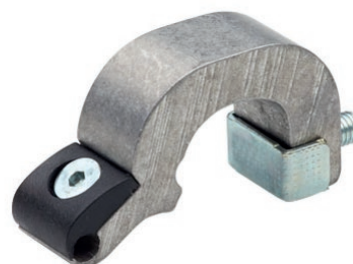
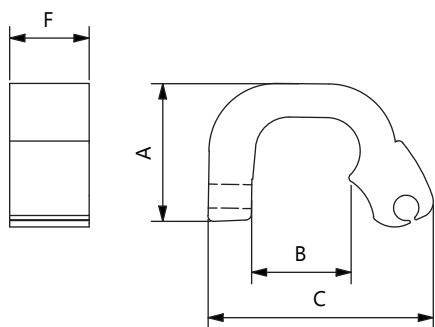
COD	Ø	A	B	C	D	E	F
VFSRD008000	8	9,3	12,3	11,1	23,9	12,3	9
VFSRD010000	10	11,3	14,3	12,2	25,9	12,3	9
VFSRD012000	12	13,3	16,3	13,2	28	12,3	9
VFSRD016000	16	17,3	20,3	15,3	32,1	12,3	9
VFSRD020000	20	21,3	24,3	17,4	36,2	14	9
VFSRD025000	25	26,5	29,5	20	41,4	14	9



COD	Ø	B	C
VFSRD032000	32	27	33.6
VFSRD040000	40	31	41.6
VFSRD050000	50	37	52.4
VFSRD063000	63	42	65.4

* F= 10 mm

SENSORI E RELATIVI FISSAGGI
SENSORS AND ACCESSORIES



COD	Ø	A	B	C
VFSTR032000	32-63	14	9	22
VFSTR080000	80-100	19	12	34
VFSTR125000	125	21	14	33
VFSTR160000	160-200	26	18	42
VFSTR250000	250	26	20,5	42
VFSTR320000	320	26	25,5	42